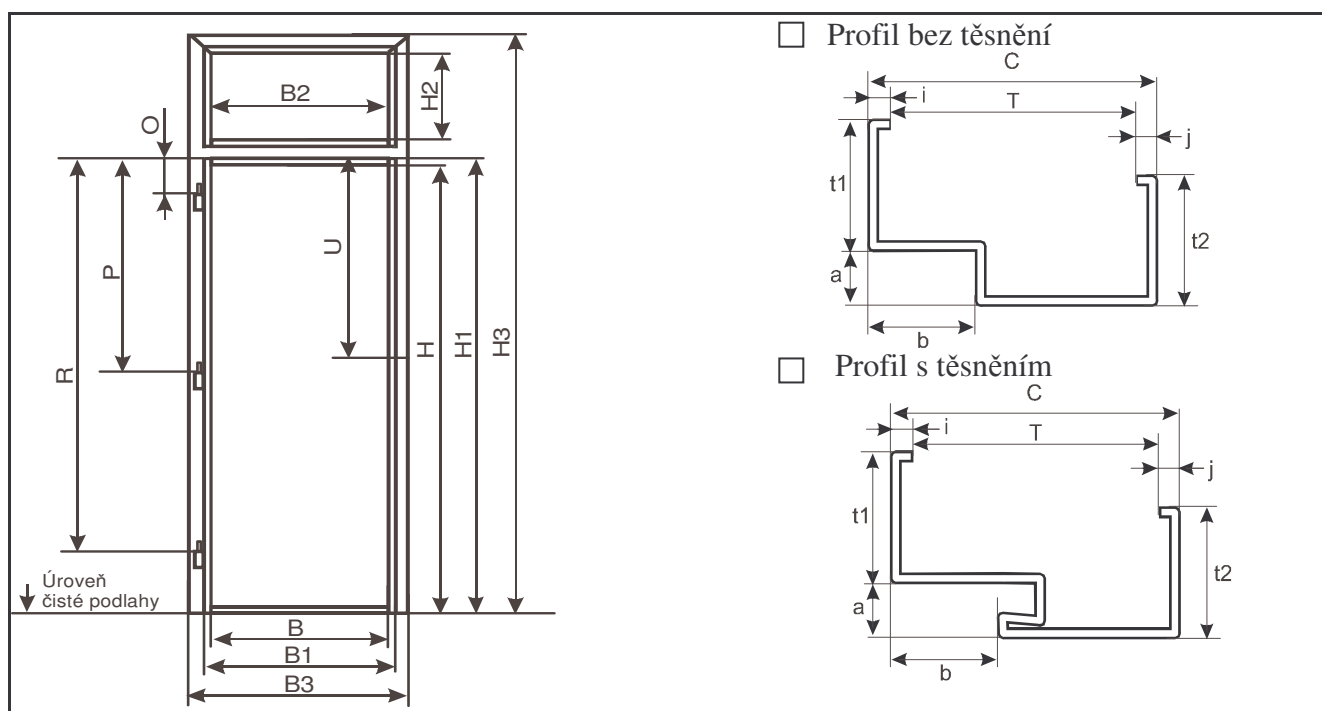


TECHNICKÁ SPECIFIKACE – ocelová atypická zárubeň

k objednávce (poptávce) č. :

Zákazník :**Kont. osoba, tel. :**Typ zárubně : Jednorámová Dvourámová Přesah do podlahy : ANO NE Množství a orientace (L,P,D) :

Úprava zárubňového profilu :

Typ zdiva : cihelné porobeton sádkarton jiné (např. železobeton) :Typ a počet Pevný OZ 30 (ks) : Stavitelný SD 60/10 (ks) :závěsů : Pevný OZ 50 (ks) : Stavitelný OZ 34 (ks) : Jiný (typ, ks) :

Rozměry – ZÁRUBEŇ				Rozměry – PROFIL			
	Specifikace rozměru	Stanoveno výrobcem (mm)	Požadavek zákazníka (mm)		Specifikace rozměru	Stanoveno výrobcem (mm)	Požadavek zákazníka (mm)
O	Poloha horního závěsu			a	šířka polodrážky		
P	Poloha prostředního závěsu			b	hloubka polodrážky		
R	Poloha spodního závěsu			t ₁	přední strana		
U	Poloha středu otvoru pro stěelku			t ₂	zadní strana		
B	Průchozí šířka zárubně			T	světlost profilu (vnitřní míra)		
B1	Šířka zárubně v polodrážce			C	hloubka profilu (vnější míra)		
B2	Šířka průhledu vrch. světlíku			i	přední lem		
B3	Celková vnější šířka rámu zárubně			j	zadní lem		
H	Průchozí výška zárubně						
H1	Výška zárubně v polodrážce						
H2	Výška průhledu vrch. světlíku						
H3	Celková vnější výška rámu zárubně od čisté podlahy						

Datum:

Vypracoval (Jméno, podpis):

Schválil (Jméno, podpis):