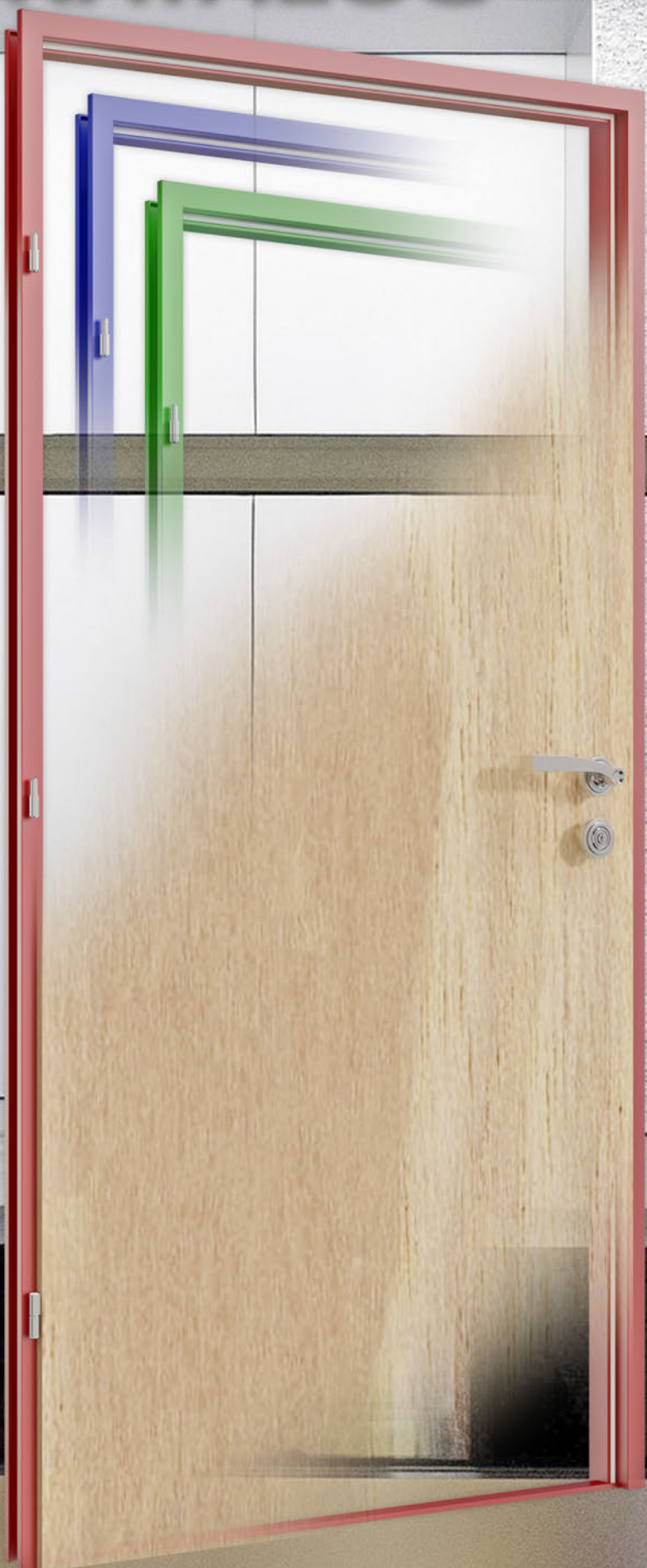


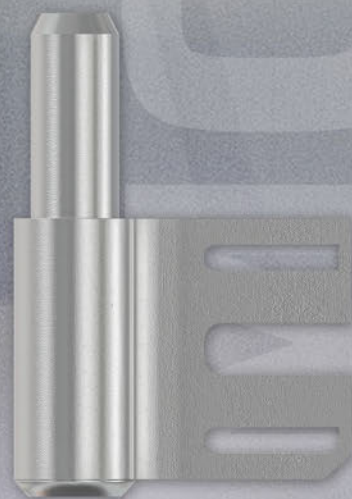
KATALOG

MONTKOV[®]

2019



OCELOVÉ ZÁRUBNĚ



OBSAH KATALOGU

A - VŠEOBECNÁ ČÁST

Základní obchodně-technické údaje	1
Přehled vyráběných typů ocelových zárubní	2-3
Základní parametry ocelových zárubní	4
Základní typy spodních dílů závěsů u ocelových zárubní	5
Alternativní typy závěsů pro dveře s polodrážkou	6
Alternativní typy závěsů pro dveře bez polodrážky	7
Základní parametry zárubňového profilu, otvory pro střelku a závěru zámku	8
Rozmístění spodních dílů závěsů a otvoru pro střelku zámku	9

B - TYPY OCELOVÝCH ZÁRUBNÍ

YHt - pro přímé zdění	10
SHt - pro přímou montáž do sádkartonu	11
Rt - rohové pro přímé zdění	12
RRt - rohové renovační pro dodatečnou montáž	13
ZBt - blokové pro dodatečnou montáž	14
HDt - obložkové pro dodatečnou montáž	15
HRT - obložkové pro dodatečnou montáž	16
HSt - obložkové pro dodatečnou montáž	17

C - ÚPRAVY OCELOVÝCH ZÁRUBNÍ

Zárubně s nadsvětlíkem	18
Zárubně s bočním světlíkem	19
Zárubně s kombinací nadsvětlíku a bočního světlíku	20
Zárubně pro požární uzávěry	21
Zárubně pro dveře bez polodrážky	22
Zárubně se stínovou drážkou	23
Zárubně se souměrným ústím	24
Zárubně s děleným tepelným mostem	25
Zárubně pro nemocnice	26
Zárubně s olovenou vložkou pro rentgenová pracoviště	27
Zárubně s oboustrannou polodrážkou	28
Zárubně se zdvojenou polodrážkou	29
Zárubně s přípravou pro instalaci elektromagnetického otevírače	30
Zárubně pro kyvné dveře	31
Zárubně pro bezpečnostní dveře	32
Zárubně pro posuvné dveře jdoucí před stěnou	33
Zárubně pro obklad stavebních pouzder pro posuvné dveře	34

D - DOPLŇKY A PŘÍSLUŠENSTVÍ K OCELOVÝM ZÁRUBNÍM

Světlíkové rámy, omítací rámy	35
Prahové lišty, profilové těsnění	36

Kontaktní informace

Základní obchodně - technické údaje

● Rozměry zárubní:

Základní rozměry zárubní jsou dány světlou výškou, která je vždy u typizovaných zárubní dle ČSN, pokud není stanoveno jinak, 1970 mm. Zakázkově se vyrábějí i zárubně s jinou průchozí výškou. Ocelové zárubně se standardně vyrábějí v průchozích šířkách 600, 700, 800, 900, 1100 mm pro jednokřídlové dveře a 1250, 1450, 1600 mm pro dvoukřídlové dveře. Jiné rozměry jsou atypické.

● Použité materiály:

Ocelové zárubně se vyrábějí ze speciálních otevřených profilů, které jsou zhotoveny z černého, případně pozinkovaného plechu o tloušťce 1,5 mm.

Při nátěru hotových zárubní, který má přepravní ochranný charakter, se používá vodou ředitelná barva s antikorozními účinky, červenohnědého nebo šedého odstínu.

● Konstrukční provedení:

Zárubně všech typových řad i rozměrů jsou vyráběny dle ČSN 74 6501 a rozměrově odpovídají požadavkům českého stavebnictví. Standardně je zárubeň konstruována pro dveře s polodrážkou 25 × 15 mm. Na zakázku je možné dodat též zárubně pro dveře bez polodrážky nebo pro dveře atypického provedení. Zárubně se vyrábí v provedení s těsněním — v označení uvedeno symbolem »t« a jsou osazeny standardně 1D stavitelným závěsem OZ 34 (kapsové/pozinkované), tak aby bylo možné seřízení dveří při zavěšování na zárubeň, v označení uvedeno symbolem »m«.

Zárubně v základní nabídce, běžně prodávané v prodejnách stavebnin, jsou určeny pro běžné interiérové dveře. V rozšířené nabídce jsou zárubně též pro speciální uzávěry — např. pro požární dveře, bezpečnostní dveře, vnější dveře s tepelně-izolačními parametry. Tyto zárubně jsou různě konstrukčně upraveny aby vyhovely požadavkům kladeným na celou sestavu dveřního uzávěru.

Profilové těsnění pro zárubně je standardně z lehčeného TPE šedé barvy, alternativou je silikonové (bílé, černé nebo hnědé).

● Certifikace:

Vyráběné zárubně byly posouzeny autorizovanou osobou — Centrum stavebního inženýrství Praha, a.s. — a v souladu se zákonem č. 22/97 Sb. ve znění pozdějších novelizací na ně bylo vydáno prohlášení o shodě. Zárubně, které jsou vhodné pro požární uzávěry byly prověřeny ve zkušební laboratoři PAVUS Praha a.s. Ocelové zárubně jsou vyráběny v systému řízení kvality, certifikovaném dle ČSN EN ISO 9001.

● Značení:

Každá zárubeň je označena samolepicím štítkem, na kterém je uveden přesný název zárubně, rozměr a účel použití. Přesné značení jednotlivých zárubní je uvedeno v tomto katalogu a v ceníku výrobce. U zárubní vhodných pro požární uzávěry je navíc na zárubni nalepen stručný montážní návod.

● Záruční podmínky:

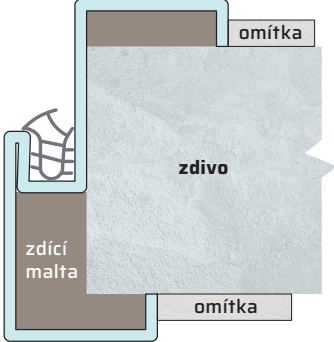
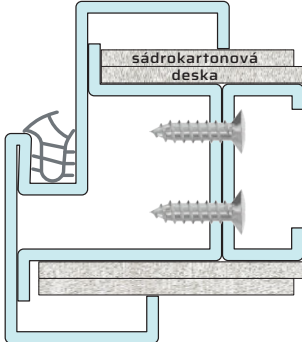
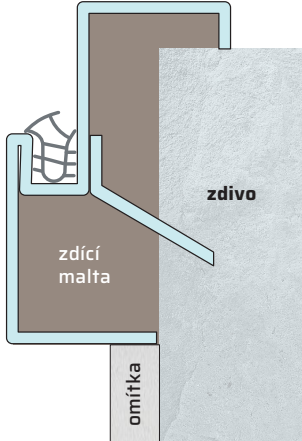
Na vyráběné zárubně je poskytována záruční lhůta v délce 24 měsíců, pokud není sjednáno jinak. Záruka se vztahuje na funkční vlastnosti zárubní, přičemž podmínkou pro uplatnění záruky je zabudování zárubně v souladu s montážním návodem vydaným výrobcem. K dispozici je na www.montkov.cz.

● Obchodní podmínky:

Prodej ocelových zárubní se řídí Obecnými obchodně-technickými podmínkami, vydanými výrobcem.

Základní ceny nejrozšířenějších typů zárubní, které jsou firmou MONTKOV vyráběny, jsou uvedeny v běžně dostupném obchodním ceníku — viz. www.montkov.cz, složka Ocelové zárubně. Pro dodávky atypických zárubní, které nejsou obsaženy v základním ceníku, se vypracovávají samostatné cenové nabídky.

Přehled vyráběných typů ocelových zárubní

Typ zárubně	Charakteristika	Určení	Dostupnost	Nákres profilu
YHt	zazdivací	přímé zazdění	základní příčkové rozměry (viz. ceník) skladem, ostatní na zakázku	
SHt	sádrokartonová	přímá montáž do sádrokartonových stěn	základní příčkové rozměry (viz. ceník) skladem, ostatní na zakázku	
Rt	rohová	přímé zazdění do zdi s nadměrnou tloušťkou	všechny na zakázku	

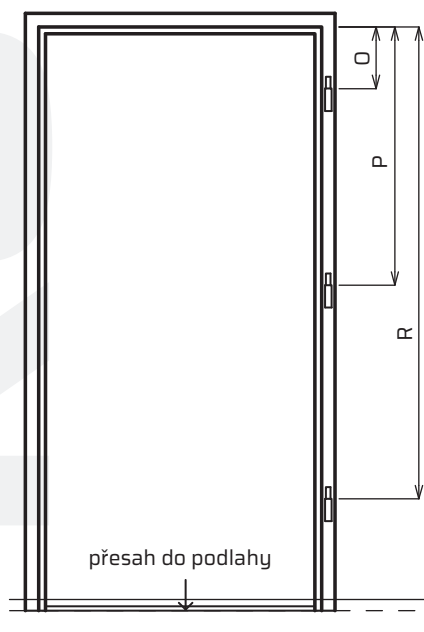
Typ zárubně	Charakteristika	Určení	Dostupnost	Nákres profilu
RRt	rohová renovační	dodatečná montáž do zdi s nadměrnou tloušťkou	všechny na zakázku	
ZBt	bloková	dodatečná montáž do zdi s nadměrnou tloušťkou	všechny na zakázku	
HDt	obložková	dodatečná montáž do zděné, monolitické, sádkartonové stěny nebo ocelové konstrukce	všechny příčkové typy na zakázku	
HRt	obložková stavitelná	dodatečná montáž do zděné, monolitické, sádkartonové stěny nebo ocelové konstrukce	všechny příčkové typy na zakázku	

Technická specifikace a popis vyráběných základních typů zárubní

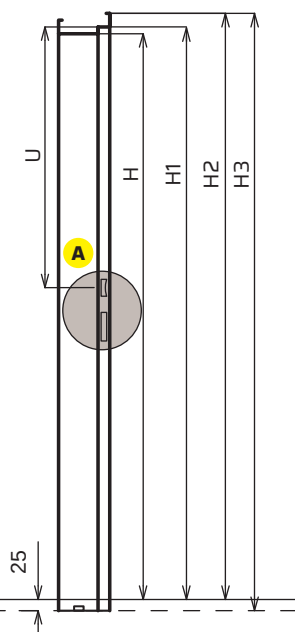
Zárubně s přesahem do podlahy
- typové řady YHt, Rt

Zárubně na »čistou« podlahu
- typové řady SHt, ZBt, RRt, HRt, HDt, HSt

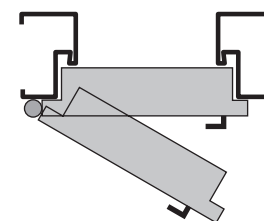
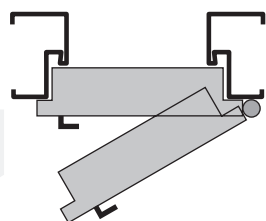
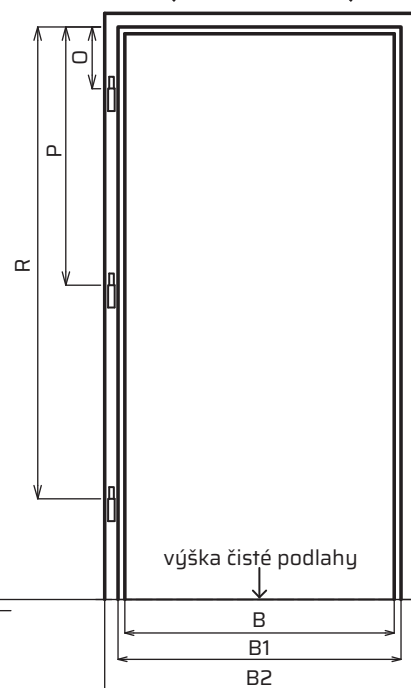
PRO JEDNOKŘÍDLÉ DVEŘE
PRAVÉ



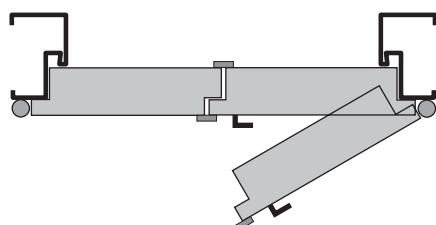
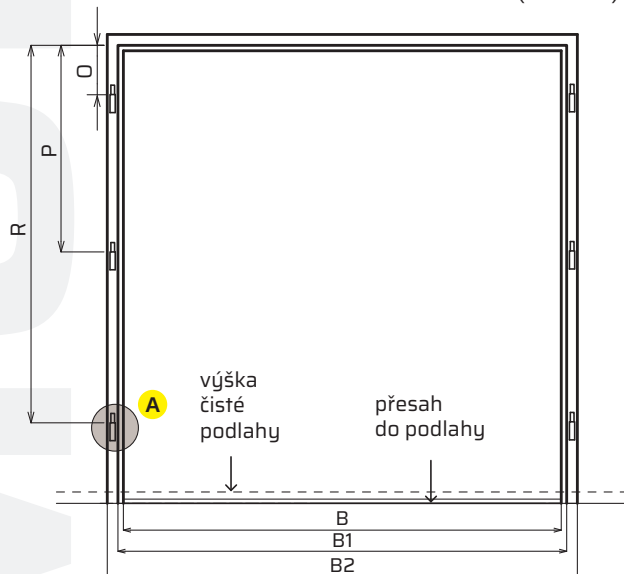
ŘEZ



PRO JEDNOKŘÍDLÉ DVEŘE
LEVÉ



ZÁRUBNĚ PRO DVOUKŘÍDLÉ DVEŘE (PRAVÉ)



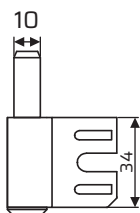
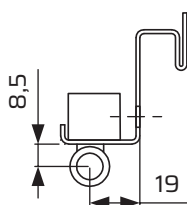
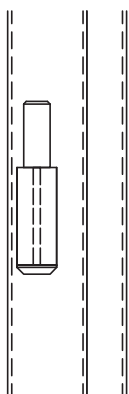
Legenda:

- H — průchozí výška zárubně
- H1 — výška zárubně v polodrážce
- H2 — celková vnější výška od »čisté« podlahy
- H3 — celková vnější výška rámu zárubně
- B — průchozí šířka zárubně
- B1 — šířka zárubně v polodrážce
- B2 — celková vnější šířka rámu zárubně
- U — umístění středu otvoru pro střelku zámku
- O — umístění horního závěsu
- P — umístění prostředního závěsu
- R — umístění spodního závěsu

Základní typy používaných spodních dílů dveřních závěsů (v souladu s ČSN) – detail A

a) stavitelný **OZ 34**

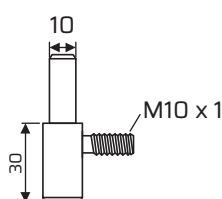
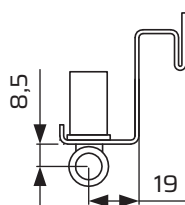
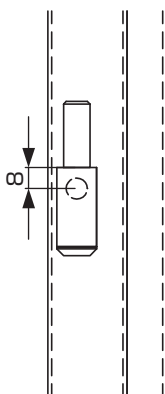
- standard u zárubní s těsněním pro dveře s polodrážkou i bez polodrážky (pro vrchní díl 80 VD-5)



Orientační únosnost
3 závěsů je 60 kg *

b) stavitelný **60/10 SD**

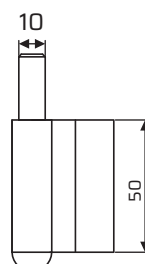
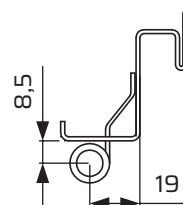
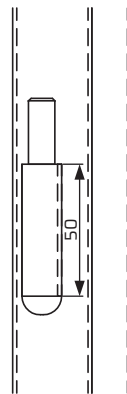
- na zakázku



Orientační únosnost
3 závěsů je 60 kg *

c) pevný **OZ 50**

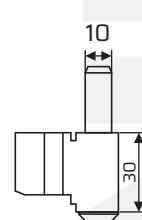
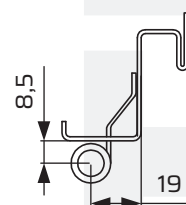
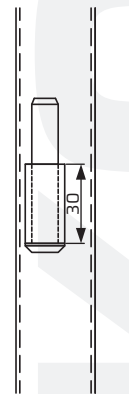
- standard u zárubní pro požární uzávěry a vyšší provozní zatížení



Orientační únosnost
3 závěsů je 70 kg *

d) pevný **OZ 30**

- na zakázku



Orientační únosnost
3 závěsů je 60 kg *

* Uvedené únosnosti závěsů platí pro dveře o rozměru max. 2000×1000 mm. Z pohledu funkčnosti zárubně a namáhání závěsů hraje významnou roli rozměr dveřního křídla, a to zejména šířka dveřního křídla. Dále je významná frekvence otevírání dveří a síly působící na dveře a tím i na zárubeň při zavírání a otevírání (např. v podobě samozavírače, koordinátorů zavírání křídel u dvoukřídlých dveří apod.). U zárubně pro jednokřídlé dveře o šířce větší než 1000 mm se mohou uvedené únosnosti snížit až o 40 %.

V případě požadavku na osazení zárubně dveřmi s hmotností vyšší než je uvedená únosnost nebo rozměry nad 2000×1000 mm lze zvýšit únosnost přidáním dodatečných závěsů o cca 30 %.

Pokud ani toto řešení není dostačující tak je nutno použít zcela jiný typ závěsů – viz. příklady na str. 6-7.

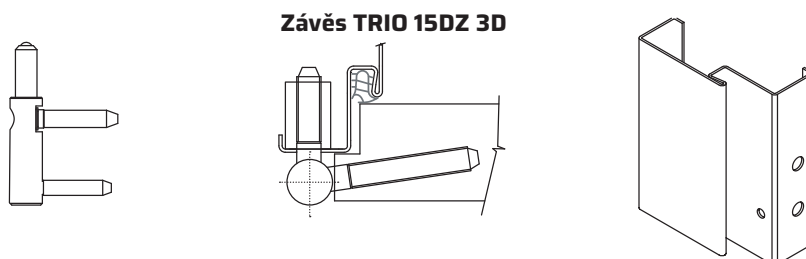
Možnosti použití alternativních typů závěsů pro dveře s polodrážkou v ocelových zárubních

Kromě standardně používaných typů závěsů, uvedených v katalogu v části A lze použít u ocelových zárubní MONTKOV i jiné typy závěsů. Příklady jednotlivých typů, které jsou součástí nabídky, jsou uvedeny na této a další stránce.

1 Závěsy pro dveře s polodrážkou

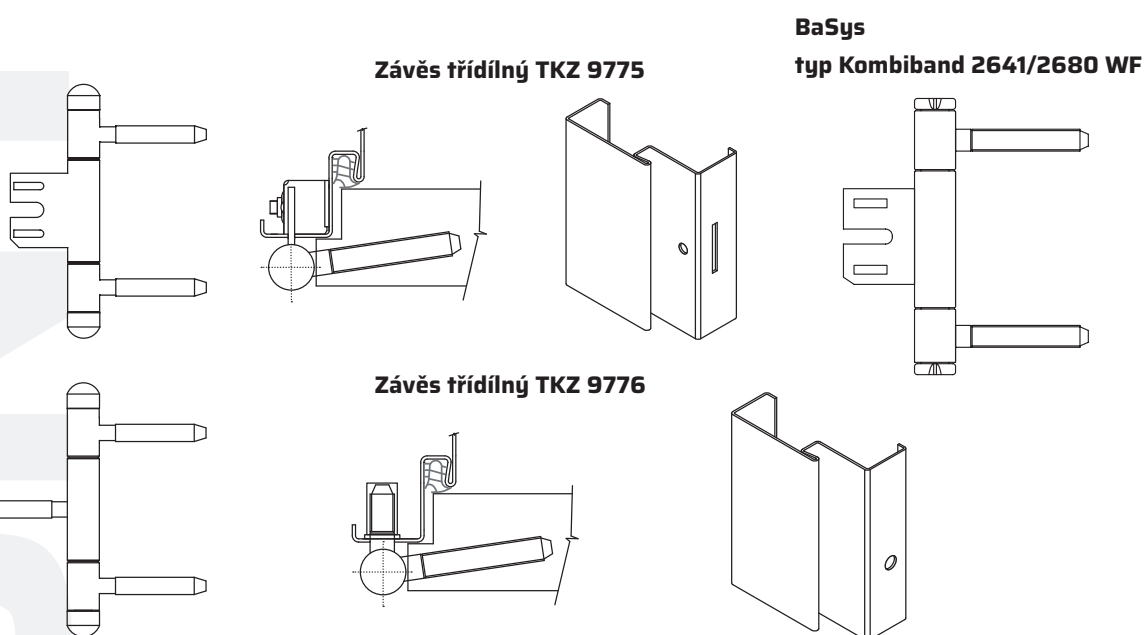
a) Závěsy TRIO 15

Závěs je dvoudílný, tj. spodní díl je součástí zárubně, vrchní díl je součástí dveřního křídla. Používány jsou závěsy s roztečí závitového a hladkého čepu 32 mm. Kompletní závěs je 3D seřiditelný. Na zárubni jsou obvykle 3 ks závěsů na stojce. Např. zárubně se 3-mi závěsy tohoto typu lze osadit dveřmi o hmotnosti do 90 kg*. Více viz. www.tkz.cz.



b) Závěsy třídílné TKZ (variantně též BaSys — typ Kombiband)

Závěs je z pohledu konstrukce a montáže trojdílný, z pohledu osazování do zárubně jej lze popsat jako jednodílný. Do zárubně se závěs upevňuje pomocí kapsy OZ34 nebo závitové vložky 60/10. Závěsy jsou 2D seřiditelné. Výhodou těchto závěsů je vyšší únosnost a odolnost proti svěšování dveřních křídel v závěsech během užívání. Na zárubni jsou obvykle 3 ks závěsů na stojce. Např. zárubně se 3 ks závěsů lze osadit dveřmi o hmotnosti do 80 kg*. Více viz. www.tkz.cz.

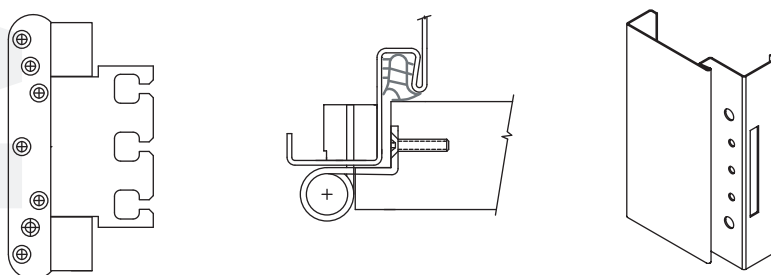


c) Závěsy Simonswerk — typ VX 7939/xxx

Kompletní závěs je jednodílný, do zárubně se upevňuje pomocí montážní kapsy VX 7612. Závěs je 3D seřiditelný. Do této montážní kapsy v zárubni lze osadit uvedené závěsy v typových řadách dle výrobce — např. VX 7939/120. Typ závěsu určuje dovolené zatížení dveřním křídlem. Na zárubni jsou obvykle 2 nebo 3 ks závěsů na stojce. Např. zárubně se 2 ks závěsů typu VX 7729/120 lze osadit dveřmi o hmotnosti do 120 kg*.

Více o možnostech použití těchto závěsů — viz. www.bandsysteme.de.

Simonswerk VX 7939/120 pro dveře s polodrážkou



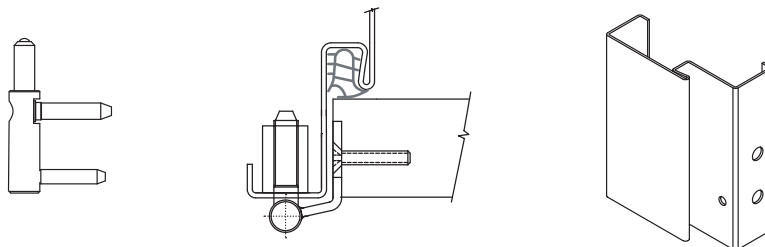
*Uvedené únosnosti jsou orientační a platí pro dveře o max. rozměrech 2000 × 1000 mm.

Možnosti použití alternativních typů závěsů pro dveře bez polodrážky v ocelových zárubních

2 Závěsy pro dveře bez polodrážky

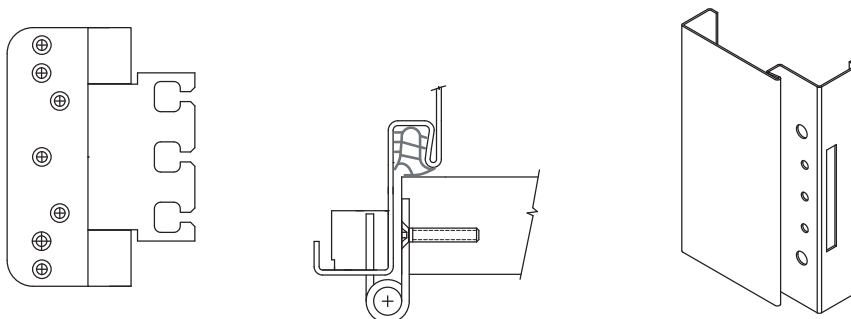
a) Závěsy TRIO 15 BP

Závěs je dvoudílný, tj. spodní díl je součástí zárubně, vrchní díl je součástí dveřního křídla. Používány jsou závěsy s roztečí závitového a hladkého čepu 32 mm. Kompletní závěs je 3D seřiditelný. Na zárubni jsou obvykle 3 ks závěsů na stojce. Např. zárubně se 3-mi závěsy tohoto typu lze osadit dveřmi o hmotnosti do 90 kg*. Více viz. www.tkz.cz.



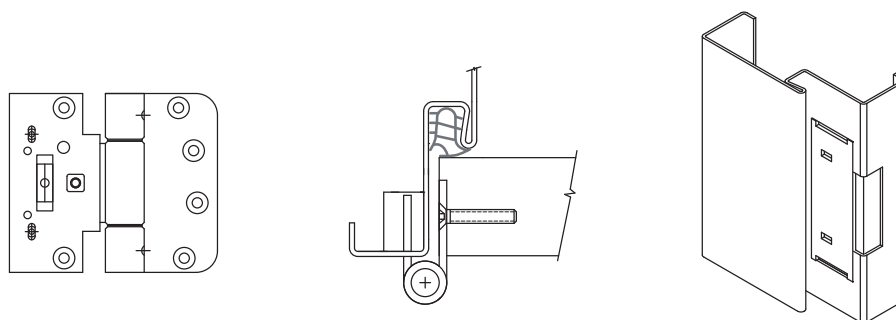
b) Závěsy Simonswerk – typ VX 7729/xxx

Kompletní závěs je jednodílný, do zárubně se upevňuje pomocí montážní kapsy VX 7612. Závěs je 3D seřiditelný. Do montážní kapsy v zárubni lze osadit uvedené závěsy v typových řadách dle výrobce – např. VX 7729/120. Typ závěsu určuje dovolené zatížení dveřním křídlem. Na zárubni jsou obvykle 2 nebo 3 ks závěsů na stojce. Např. zárubně s 2 ks závěsů typu VX 7729/120 lze osadit dveřmi o hmotnosti do 120 kg*. Více o možnostech použití těchto závěsů – viz. www.bandsysteme.de.



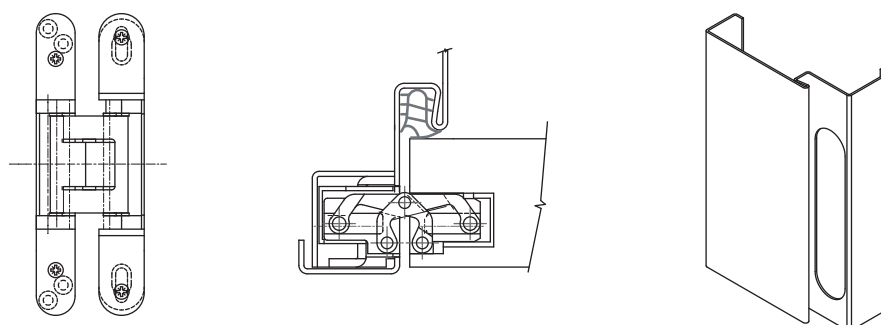
c) Závěsy SFS Intec Just 3D

Kompletní závěs je jednodílný, do zárubně se upevňuje pomocí montážní kapsy pro tento typ závěsu. Závěs je 3D seřiditelný. Na zárubni jsou obvykle 2 nebo 3 ks závěsů na stojce. Např. zárubně s 2 ks lze osadit dveřmi o hmotnosti do 80 kg*. Více o možnostech použití těchto závěsů – viz. www.sfsintec.biz.



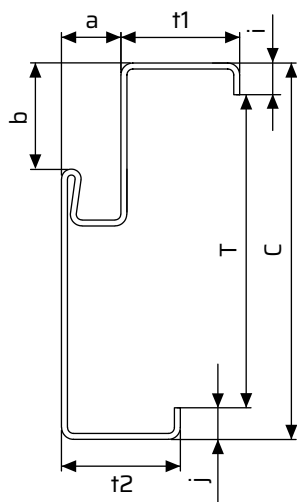
d) Závěsy Simonswerk – Tectus 3D (skryté závěsy)

Kompletní závěs je jednodílný, do zárubně se upevňuje pomocí montážní kapsy pro daný typ závěsu. Tyto závěsy jsou 3D seřiditelné. Na zárubni jsou obvykle 2 nebo 3 ks závěsů. Např. zárubně s 2 ks závěsů typu Tectus 340 lze osadit dveřmi o hmotnosti do 80 kg*. Více o možnostech použití těchto závěsů – viz. www.bandsysteme.de.



* Uvedené únosnosti jsou orientační a platí pro dveře o max. rozměrech 2000 × 1000 mm.

Základní parametry zárubňového profilu

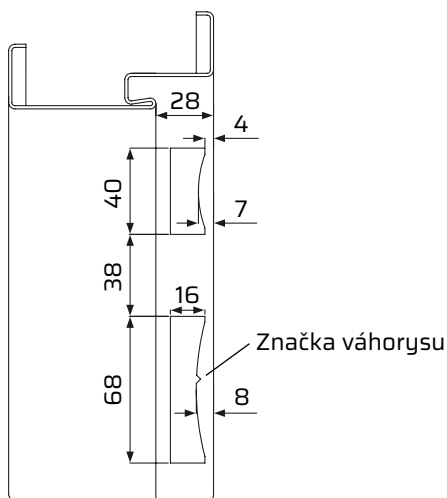


- C - vnější šířka profilu zárubně
- T - šířka ústí profilu zárubně
- t1 - přední strana profilu zárubně
- t2 - zadní strana profilu zárubně
- b - hloubka polodrážky profilu zárubně
- a - šířka polodrážky profilu zárubně
- i - přední lem
- j - zadní lem

Rozměry a tvary otvorů pro střelku a závoru zámku - detail B

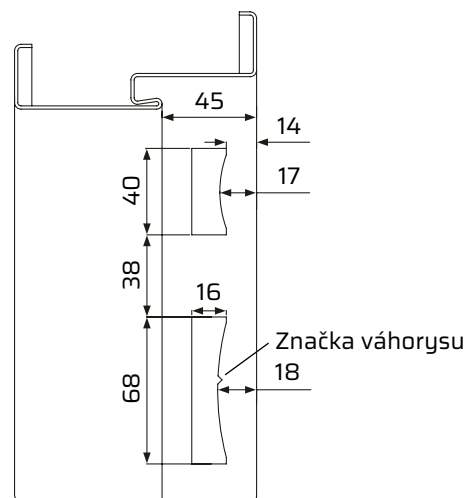
1 Standardní provedení pro dveře s polodrážkou 25×15 mm

Profil s drážkou pro těsnění

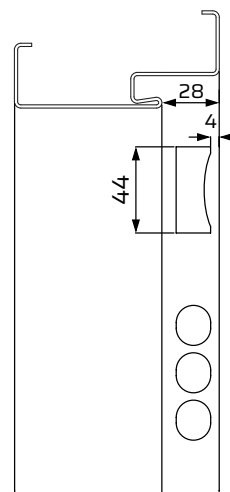


2 Standardní provedení pro dveře bez polodrážky s tloušťkou dveří 40 mm

Profil s drážkou pro těsnění

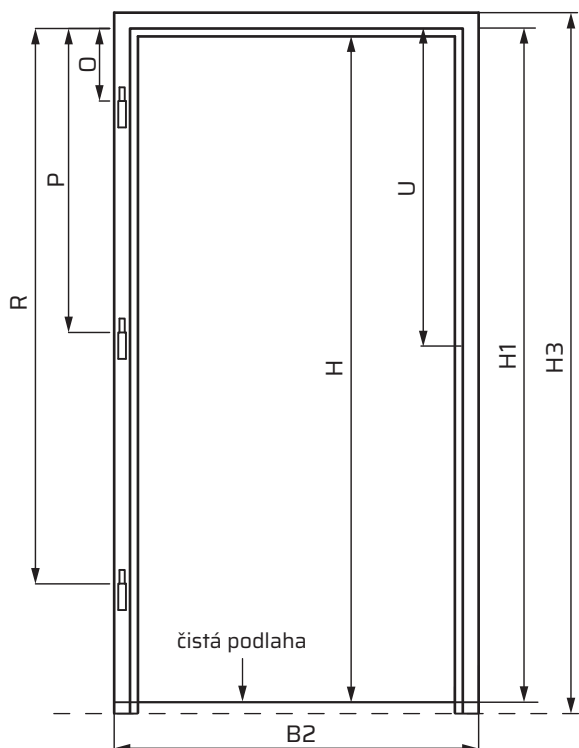


3 Atypické provedení — např. pro bezpečnostní dveře s polodrážkou a speciálním typem bezpečnostního zámku



Rozmístění spodních dílů závěsů u zárubní s různou průchozí výškou

ATYPICKÁ ZÁRUBEŇ VE 3 ZÁVĚSOVÉM PROVEDENÍ



(spodní závěsový díl) — např. OZ50, OZ34, 60/10SD, TRIO 15DZ

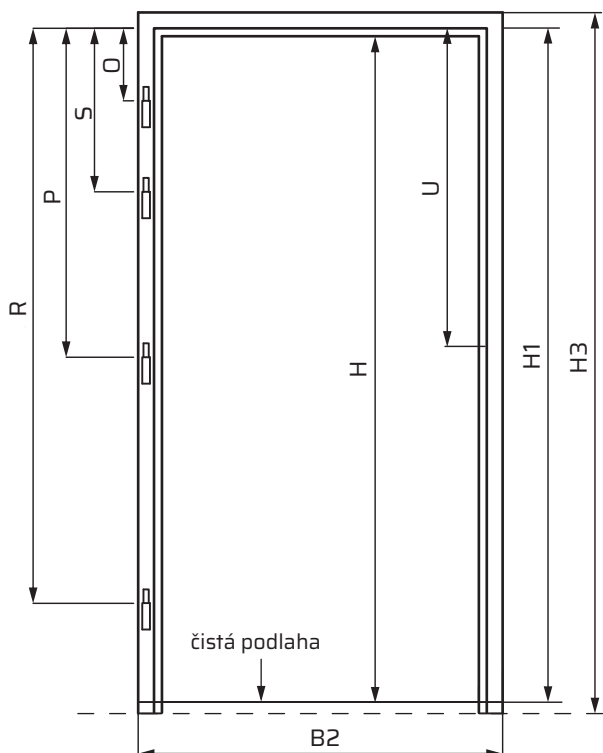
H3 - celková vnější výška rámu zárubně
- max. 2950 mm

B2 - celková vnější šířka rámu zárubně
- max. 2950 mm

Tabulka
rozmístění 3 závěsů a otvoru pro střelku zámku
na zárubni s typizovanou i atypickou výškou
(hodnoty jsou v mm)

H	H1	U	O	P	R
1970	1985	900	200	975	1750
2000	2015	930	200	975	1750
2100	2115	1030	200	1040	1880
2200	2215	1130	200	1090	1980
2300	2315	1230	200	1140	2080
2400	2415	1330	200	1190	2180

ATYPICKÁ ZÁRUBEŇ VE 4 ZÁVĚSOVÉM PROVEDENÍ



(spodní závěsový díl) — např. OZ50, OZ34, 60/10SD, TRIO 15DZ

Přidáním dodatečného druhého horního závěsu lze, bez nutnosti použití speciálních závěsů, zvýšit únosnost standardně používaných závěsů zárubně. Toto řešení je vhodné v případech kdy kombinace rozměrů a hmotnosti dveří, přesahuje běžné hodnoty — např. šířka dveří je větší než 1000 mm nebo výška je větší než 2000 mm, při současné vyšší hmotnosti dveří, např. cca 80-90 kg.

Tabulka
rozmístění 4 závěsů a otvoru pro střelku zámku
na zárubni s typizovanou i atypickou výškou
(hodnoty jsou v mm)

H	H1	U	O	S	P	R
1970	1985	900	200	400	975	1750
2000	2015	930	200	400	975	1750
2100	2115	1030	200	400	1040	1880
2200	2215	1130	200	400	1090	1980
2300	2315	1230	200	400	1140	2080
2400	2415	1330	200	400	1190	2180
2500	2515	1430	200	400	1240	2280

- O — vzdálenost horního závěsu od polodrážky zárubně
- P — vzdálenost prostředního závěsu od polodrážky zárubně
- R — vzdálenost spodního závěsu od polodrážky zárubně
- S — vzdálenost dodatečného druhého horního závěsu od polodrážky zárubně
- H — průchozí výška zárubně od čisté podlahy
- H1 — výška zárubně v polodrážce
- U — umístění středu otvoru pro střelku zámku

ZÁRUBNĚ PRO ZDĚNÍ - YHt

pro cihelné zdivo, porobetonové a betonové bloky

Typové řady:

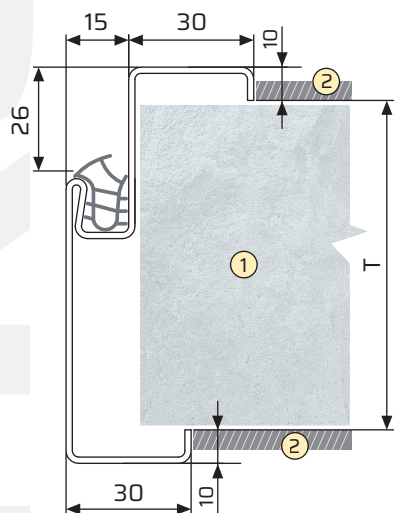
Základní typy:

YHt 75, YHt 100,
YHt 125, YHt 150

Doplňkové typy:

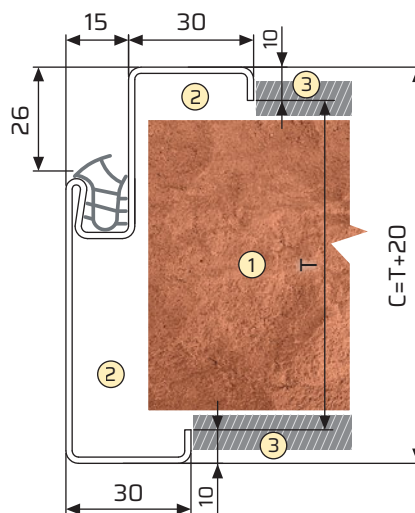
YHt 50, YHt 90,
YHt 170, YHt 200

Řez zárubňového profilu YHt,
s těsněním v porobetonové stěně



- ① Základní zdicí materiál
- ② Tenkovrstvá omítka

Řez zárubňového profilu YHt,
s těsněním v cihlové stěně



- ① Základní zdicí materiál
- ② Zdicí malta
- ③ Omítka

Specifikace základního provedení (odpovídá cenám uvedeným v ceníku):

Šířka ústí profilu: T = 50, 75, 90, 100, 125, 150, 170, 200 mm

Vnější šířka profilu: C = 70, 95, 110, 120, 145, 170, 190, 220 mm

Jmenovité rozměry: průchozí výška: 1970 mm

průchozí šířka: 600, 700, 800, 900, 1100, 1250, 1450, 1600 mm

- zárubeň YHtm s těsněním, pro dveře s polodrážkou 25 × 15 mm, průchozí výškou 1970 mm, s 3-ti stavitelnými závěsy OZ 34 a těsněním z TPE šedé barvy,
- zárubeň je opatřena přepravním nátěrem základní vodouředitelnou barvou červenohnědého odstínu,
- výška zárubně je s přesahem do podlahy cca 25 mm.

Volitelné (zakázkové) provedení (cena je stanovena dle technické specifikace formou cenové nabídky):

- zárubeň upravená pro požární uzávěry EI, EW,
- zárubeň pro atypickou tloušťku příčky v rozsahu 55–380 mm, po 5-ti mm,
- zárubeň atypických rozměrů (průchozí šířka nebo výška),
- zárubeň pro dveře bez polodrážky,
- zárubeň s pevnými závěsy s vyšší únosností OZ 50,
- zárubeň s alternativními typy závěsů,
- zárubeň z pozinkovaného plechu, s vyšší antikorozi ochranou,
- zárubeň s finální povrchovou úpravou,
- zárubeň s profilovými úpravami dle tohoto katalogu,
- zárubeň v úpravě »na čistou« podlahu,
- více o možnostech úprav — viz. část C katalogu.

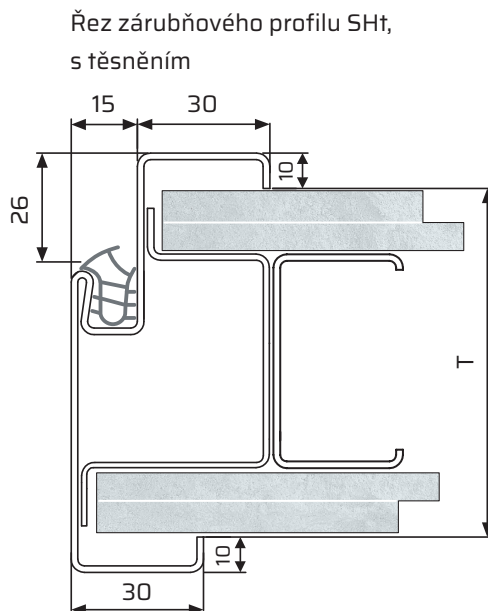
ZÁRUBNĚ PRO SÁDROKARTONOVÉ PŘÍČKY - SHt

Typové řady:

Základní typy:

SHt 75, SHt 100,

SHt 125, SHt 150

**Specifikace základního provedení (odpovídá cenám uvedeným v ceníku):****Šířka ústí profilu:** T = 75, 100, 125, 150 mm**Jmenovité rozměry:** průchozí výška: 1970 mm

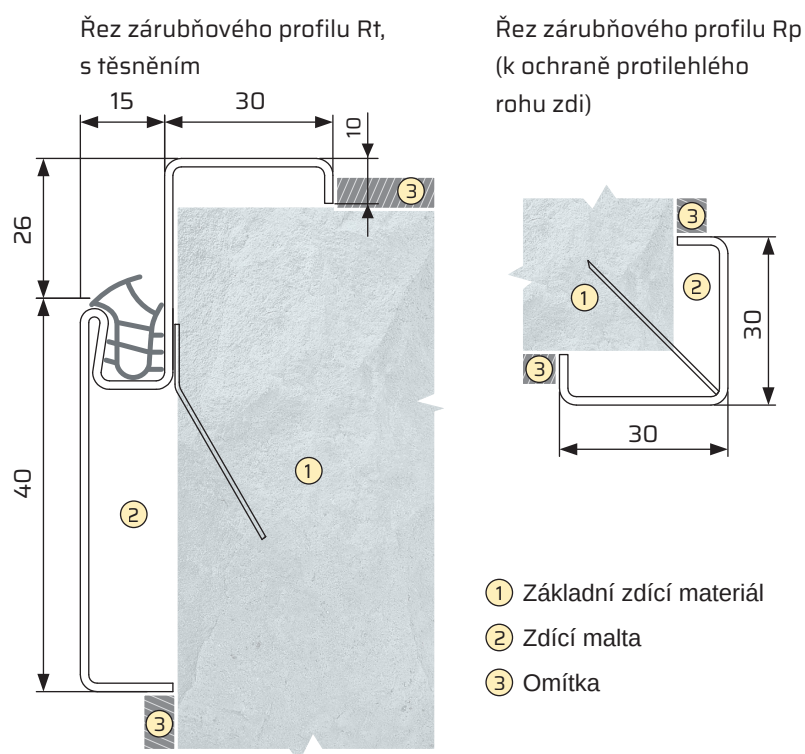
průchozí šířka: 600, 700, 800, 900, 1100, 1250, 1450, 1600 mm

- zárubeň SHtm s těsněním, pro dveře s polodrážkou 25 × 15 mm, průchozí výškou 1970 mm, s 3-mi stavitelnými závěsy OZ 34 a těsněním z TPE šedé barvy,
- zárubeň je opatřena přepravním nátěrem základní vodouředitelnou barvou červenohnědého odstínu,
- výška zárubně je na »čistotu« podlahu, tzn. bez přesahu do podlahy.

Volitelné (zakázkové) provedení (cena je stanovena dle technické specifikace):

- zárubeň upravená pro požární uzávěry EI, EW,
- zárubeň pro atypickou flouštku příčky v rozsahu 80-350 mm, po 5-ti mm,
- zárubeň atypických rozměrů (průchozí šířka nebo výška),
- zárubeň pro dveře bez polodrážky,
- zárubeň s pevnými závěsy s vyšší únosností OZ 50,
- zárubeň s alternativními typy závěsů,
- zárubeň z pozinkovaného plechu, s vyšší antikorozi ochranou,
- zárubeň s finální povrchovou úpravou,
- více o možnostech úprav — viz. část C katalogu.

ROHOVÉ ZÁRUBNĚ - Typ Rt



Určení:

pro zazdění do zděných příček, především u nadměrně širokého zdiva. Po zazdění se dokončí omítka příčky naznačeným způsobem.

Jmenovité rozměry: průchozí výška: 1970 mm
průchozí šířka: 600, 700, 800, 900, 1100, 1250, 1450, 1600 mm

Specifikace základního provedení:

- zárubeň Rt_m s těsněním, pro dveře s polodrážkou 25 × 15 mm, průchozí výškou 1970 mm, s 3-mi stavitelnými závěsy OZ 34 a těsněním z TPE šedé barvy,
- zárubeň je opatřena přepravním nátěrem základní vodouředitelnou barvou červenohnědého odstínu,
- výška zárubně je s přesahem do podlahy cca 25 mm.

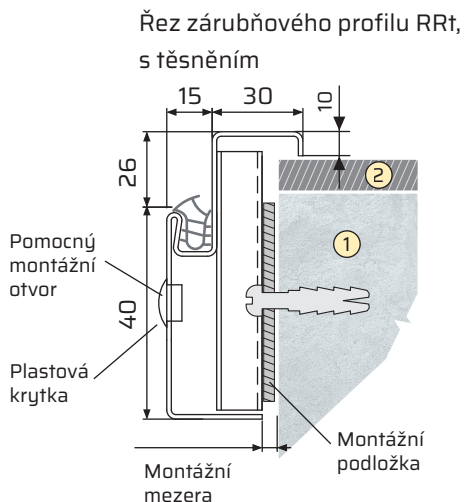
Volitelné (zakázkové) provedení (cena je stanovena dle technické specifikace):

- zárubeň atypických rozměrů (průchozí šířka nebo výška),
- zárubeň s pevnými závěsy s vyšší únosností OZ 50,
- zárubeň s jinými stavitelnými závěsy,
- zárubeň z pozinkovaného plechu, s vyšší antikorozní ochranou.

Možné úpravy zárubní — viz. část C katalogu.

Ceny těchto zárubní se stanovují formou cenové nabídky.

ROHOVÉ RENOVAČNÍ ZÁRUBNĚ PRO ZDĚNÉ A MONOLITICKÉ PŘÍČKY - Typ RRt



- ① Základní materiál příčky (zdivo, beton)
- ② Omítka

Určení:

pro dodatečnou montáž do připravených stavebních otvorů, především u nadměrně širokého zdiva. Vlastní provedení pak umožňuje použití různých typů závěsů — pevných nebo stavitelných, těsnění se dodává standardně TPE šedé barvy. Výška zárubně je standardně na »čistou« podlahu. Rozměry profilu rohové renovační zárubně lze upravit podle konkrétního požadavku. Pro osazení zárubně je nutno dodržet předepsané rozměry stavebního otvoru.

Montáž je nutno provést dle montážního návodu — www.montkov.cz/ocelove-zarubne.

Tabulka s předepsanými rozměry stavebního otvoru ve zděné nebo monolitické příčce

Rozměry (mm)			
Zárubeň		Stavební otvor*	
Průchozí šířka	Průchozí výška	Šířka otvoru	Výška otvoru
B	H	B + 70	H + 35
Max. povolené tolerance stavebního otvoru		-0 +10	-0 +5
Příklad:			
800	1970	870	2005

* Uvedené rozměry stavebního otvoru platí pro dané rozměry zárubňového profilu dle obr. vlevo

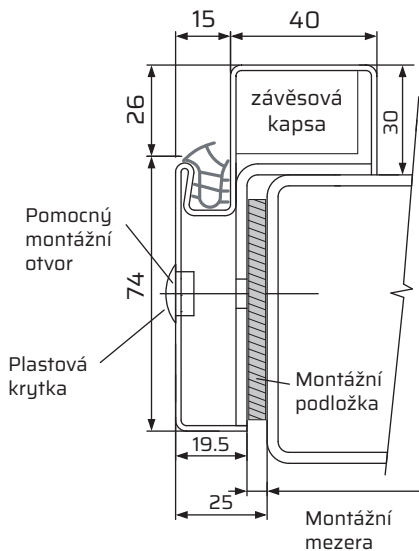
Jmenovité rozměry:

průchozí výška: 1970 mm

průchozí šířka: 600, 700, 800, 900, 1100,
1250, 1450, 1600
a dále až 2000 mm

PŘÍKLAD ÚPRAVY ROHOVÉ RENOVAČNÍ ZÁRUBNĚ PRO OCELOVÉ KONSTRUKCE - Typ RRt-2

Řez zárubňového profilu upraveného pro osazení v ocelové konstrukci (např. Jäkl)



Tabulka s předepsanými rozměry stavebního otvoru v ocelové konstrukci

Rozměry (mm)			
Zárubeň		Stavební otvor*	
Průchozí šířka	Průchozí výška	Šířka otvoru	Výška otvoru
B	H	B + 50	H + 25
Max. povolené tolerance stavebního otvoru		-0 +10	-0 +5
Příklad:			
800	1970	850	1995

* Uvedené rozměry stavebního otvoru platí pro dané rozměry zárubňového profilu dle obr. vlevo

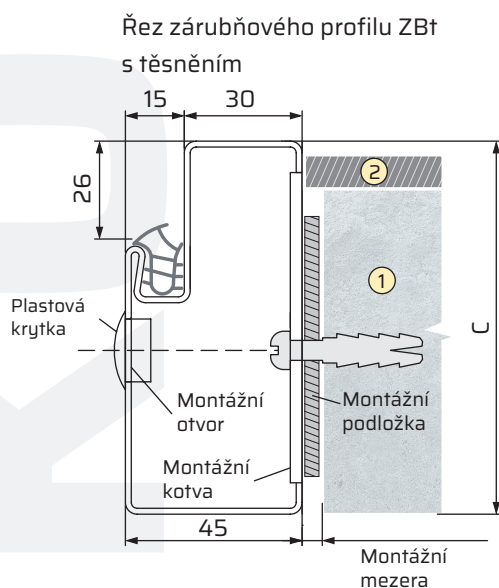
Ceny těchto zárubní se stanovují formou cenové nabídky. Možné úpravy zárubní — viz. část C katalogu.

Montáž je nutno provést dle montážního návodu — www.montkov.cz/ocelove-zarubne, složka Montážní návody.

BLOKOVÉ ZÁRUBNĚ - Typ ZBt

- **Určení:** pro dodatečné osazování připravených stavebních otvorů, zejména ve zděných a monolitických příčkách.

Profilové řady: ZBt 100, 150



Tabulka s předepsanými rozměry stavebního otvoru ve zděné nebo monolitické příčce

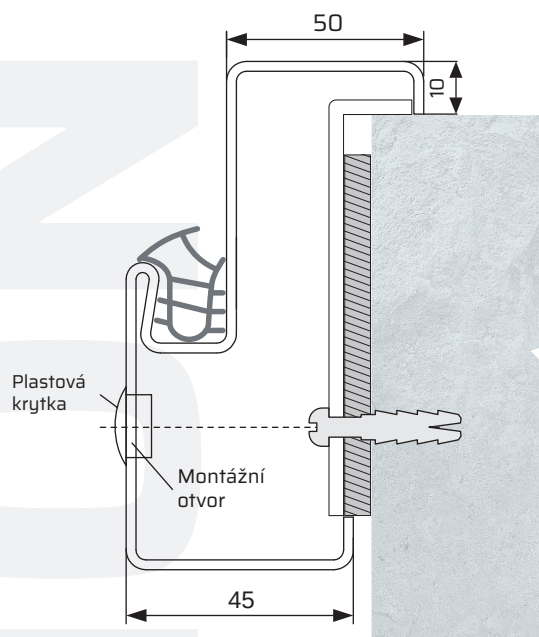
Rozměry (mm)			
Zárubeň		Stavební otvor*	
Průchozí šířka	Průchozí výška	Šířka otvoru	Výška otvoru
B	H	B + 100	H + 50
Max. povolené tolerance stavebního otvoru		-0 +10	-0 +5
Příklad:			
800	1970	900	2020

* Uvedené rozměry stavebního otvoru platí pro rozměry zárubňového profilu dle obrázku vlevo a níže pro osazení »na roh« stavebního otvoru. Podrobněji viz. montážní návod.

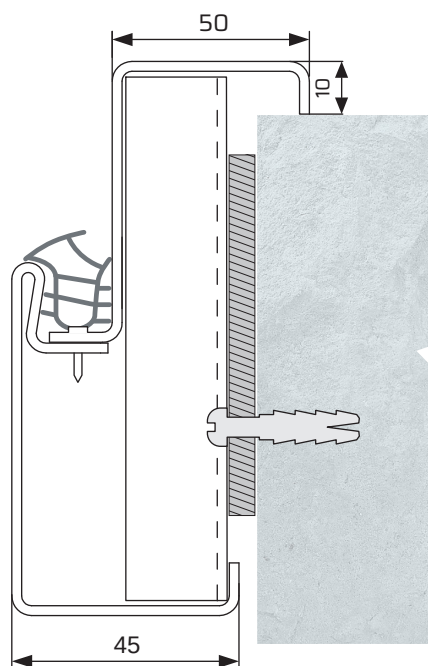
- ① Základní materiál příčky (zdivo, beton)
- ② Omítka

Vnější šířka zárubňového profilu: C = 100, 150 mm

Příklad upravené blokové ocelové zárubně ZBt-R osazené »na roh« stavebního otvoru s jednostranným překrytím otvoru



Příklad upravené dvoudílné blokové ocelové zárubně ZBt-HD-R osazené »na roh« stavebního otvoru s jednostranným překrytím otvoru a skrytým kotvením



● Popis:

Výška zárubně je standardně na »čistou« podlahu. Zároveň je určena pro dodatečné osazování připravených stavebních otvorů, profil zárubně se vyrábí ve 2 šířkových rozměrech. Zároveň se vyrábí v provedení s profilovým těsněním.

Zároveň se kotví do stavebního otvoru pomocí šroubů a min. 6-ti ks ocelových kotev, které jsou pevnou součástí zárubně. Kotvení se provádí pomocnými montážními otvory které se po montáži zaslepí plastovými zátkami. Prahová rozpěrka slouží pro zajištění zárubně při přepravě a montáži, po montáži se demontuje. Zároveň je opatřena přepravním ochranným nátěrem základní vodouředitelnou barvou, tento typ lze však dodat i ve vrchním nátěru, v odstínu dle RAL.

Ceny těchto zárubní se stanovují formou cenové nabídky.

Možné úpravy zárubní — viz. část C katalogu.

Montáž je nutno provést dle montážního návodu — www.montkov.cz/ocelove-zarubne, složka **Montážní návody**.

OBLOŽKOVÉ ZÁRUBNĚ - Typ HDt

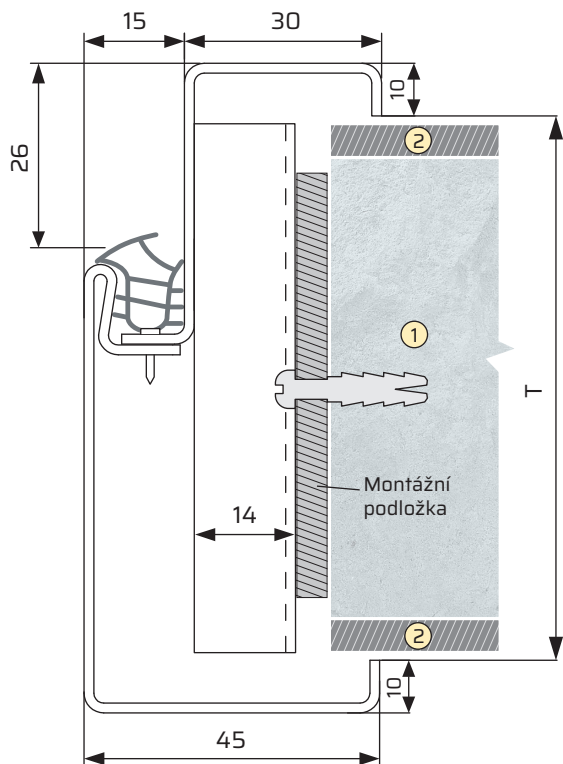
Nejpoužívanější typ obložkové zárubně!

- Určení:** pro dodatečné osazování připravených stavebních otvorů, zejména pro pórobetonové tvárnice, sádkartonové a monolitické stěny.

Profilové řady:

HDt 60 - HDt 380

Řez zárubňového profilu HDt s těsněním



Tabulka s předepsanými rozměry stavebního otvoru ve zděné, monolitické nebo SDK příčce

Rozměry (mm)			
Zárubeň		Stavební otvor*	
Průchozí šířka	Průchozí výška	Šířka otvoru	Výška otvoru
B	H	B + 70	H + 35
Max. povolené tolerance stavebního otvoru		-0 +10	-0 +5
Příklad:			
800	1970	870	2005

Tolerance tloušťky příčky po obvodu stavebního otvoru: -0; +0 mm (tloušťka osazované příčky).

* Uvedené rozměry stavebního otvoru platí pro rozměry zárubňového profilu dle obr. vlevo. V případě zárubně HDt v úpravě »BP« pro dveře bez polodrážky se skrytými závěsy TECTUS 340 se musí upravit čela zárubňového profilu t1 na min. 45 mm a zároveň se musí zvětšit šířka stavebního otvoru — více v příslušné cenové nabídce.

- ① Základní materiál příčky (zdivo, beton)
- ② Omítka (u zděné příčky)

Jmenovité rozměry:

průchozí výška: 1970 - 2900 mm, průchozí šířka: 600 - 2800 mm, tloušťka osazované příčky: 60 - 380 mm

Popis:

Zárubeň je dvourámové obložkové konstrukce.

Výška zárubně je standardně na »čistou« podlahu. Zárubeň je určena pro osazování připravených stavebních otvorů s přesně stanovenou tloušťkou příčky (profil zárubně není variabilní), které odpovídá rozměr ústí profilu.

Rám se závěsy se kotví do stavebního otvoru pomocí šroubů a 6-ti ks ocelových kotev, které jsou pevnou součástí zárubně.

Oba rámy tvořící zárubeň jsou spojeny po usazení do otvoru vruty v drážce pro těsnění. Vruty jsou součástí dodávky, zárubeň se dodává ve smontovaném stavu.

Prahová rozpěrka slouží pro zajištění zárubně při přepravě a montáži, po montáži se demontuje.

Zárubeň je opatřena přepravním ochranným nátěrem základní vodouředitelnou barvou. Tento typ lze dodat i ve vrchním nátěru, v odstínu dle RAL.

Ceny těchto zárubní se stanovují formou cenové nabídky.

Možné úpravy zárubní — viz. část C katalogu.

Montáž je nutno provést dle montážního návodu — www.montkov.cz/ocelove-zarubne, složka **Montážní návody**.

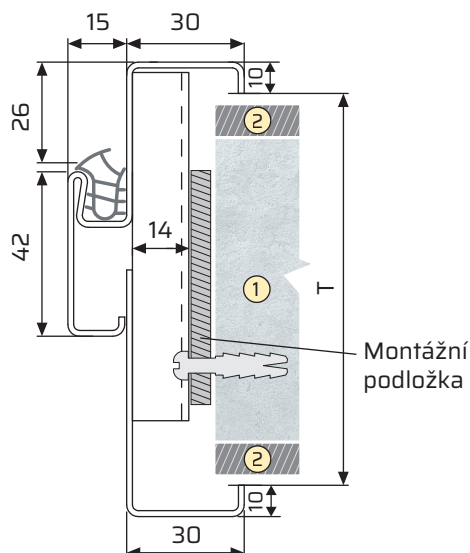
OBLOŽKOVÉ ZÁRUBNĚ - Typ HRt

Určení: pro dodatečné osazování připravených stavebních otvorů, ve zděných a monolitických příčkách.

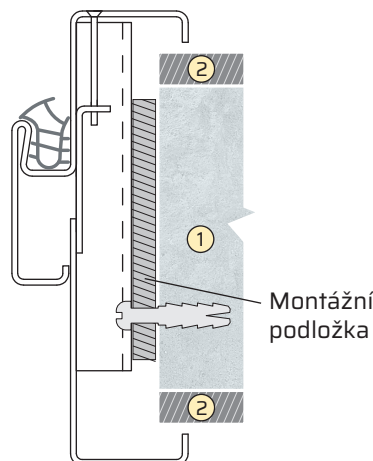
Profilové řady:

HRt 100 - HRt 380

Řez zárubňového profilu HRt, s těsněním



Detail alternativního provedení »S« (HRt-S)



- ① Základní materiál příčky (zdivo, beton)
- ② Omítka (u zděné příčky)

Jmenovité rozměry:

průchozí výška: 1970-2900 mm

průchozí šířka: 600-2800 mm

tloušťka osazované příčky: 100-380 mm

Tabulka s předepsanými rozměry stavebního otvoru ve zděné, monolitické nebo SDK příčce

Rozměry (mm)			
Zárubeň		Stavební otvor*	
Průchozí šířka	Průchozí výška	Šířka otvoru	Výška otvoru
B	H	B + 70	H + 35
Max. povolené tolerance stavebního otvoru		-0 +10	-0 +5
Příklad:			
800	1970	870	2005

Tolerance tloušťky příčky po obvodu stavebního otvoru: -0; +20 mm (tloušťka osazované stěny)

* Uvedené rozměry stavebního otvoru platí pro dané rozměry zárubňového profilu dle obr. výše

Popis:

Zárubeň je dvourámové obložkové konstrukce.

Výška zárubně je standardně na »čistou« podlahu. Zárubeň se vyrábí s těsněním TPE. Rám se závěsy se kotví do stavebního otvoru pomocí šroubů a 6-ti kotev přivařených na stojkách zárubně. Druhý rám se zasune do ukotveného rámu a po domáčknutí na omítku se ukotví montážní pěnou. Možné je též alternativní řešení značené »S«, kdy oba rámy jsou navzájem spojeny »přiznanými« šrouby se zápusťnou hlavou. Profil zárubně má variabilní hloubku a může se rozšířit o +20 mm od jmenovitého rozměru ústí profilu - výhoda pro osazení do stavebních otvorů s nepřesnou tloušťkou, např. v cihelném zdivu. Prahová rozpěrka slouží pro zajištění zárubně při přepravě a montáži, po montáži se demontuje. Zárubeň je opatřena přepravním ochranným nátěrem základní vodouředitelnou barvou. Zárubeň je možné dodat i ve vrchním nátěru.

Ceny těchto zárubní se stanovují formou cenové nabídky.

Možné úpravy zárubní — viz. část C katalogu.

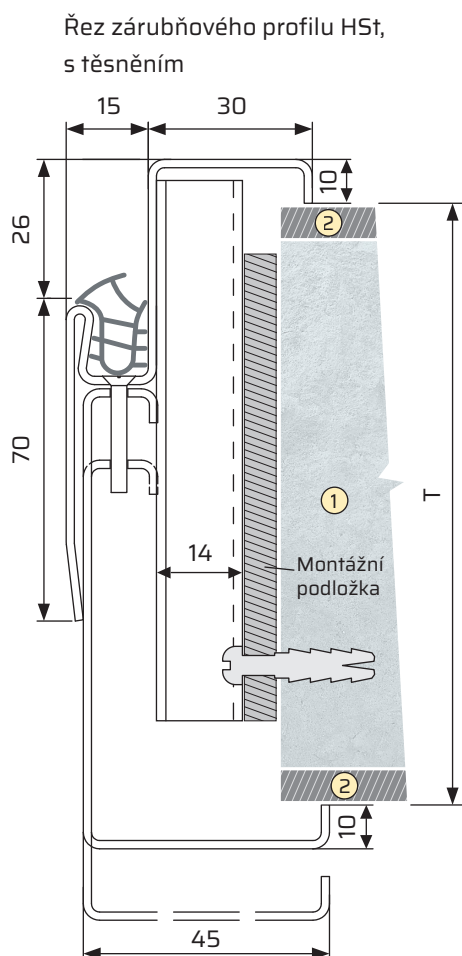
Montáž je nutno provést dle montážního návodu — www.montkov.cz/ocelove-zarubne, složka **Montážní návody**.

OBLOŽKOVÉ ZÁRUBNĚ - Typ HS†

- Určení:** pro dodatečné osazování připravených stavebních otvorů, ve zděných a monolitických příčkách.

Profilové řady:

HS† 125 - HS† 380



Tabulka s předepsanými rozměry stavebního otvoru ve zděné, monolitické nebo SDK příčce

Rozměry (mm)			
Zárubeň		Stavební otvor*	
Průchozí šířka	Průchozí výška	Šířka otvoru	Výška otvoru
B	H	B + 70	H + 35
Max. povolené tolerance stavebního otvoru		-0 +10	-0 +5
Příklad:			
800	1970	870	2005

Tolerance tloušťky příčky po obvodu stavebního otvoru:
-0; +20 mm (tloušťka osazované stěny)

* Uvedené rozměry stavebního otvoru platí pro rozměry zárubňového profilu dle obr. vlevo

- ① Základní materiál příčky (zdívo, beton)
- ② Omítka (u zděné příčky)

Jmenovité rozměry:

průchozí výška: 1970-2900 mm

průchozí šířka: 600-2800 mm

tloušťka osazované příčky: 125-380 mm

Popis:

Zárubeň je dvourámové obložkové konstrukce.

Vyrábí se v provedení s těsněním TPE. Výška zárubně je standardně »na čistou« podlahu. Rám se závěsy se kotví do stavebního otvoru pomocí šroubů a 6-ti kotev přivařených na stojkách zárubně. Druhý rám se zasune do ukotveného rámu a po domáčknutí na omítku se oba rámy spojí šrouby v drážce pro těsnění.

Profil zárubně má variabilní hloubku a může se rozšířit o +20 mm od jmenovitého rozměru ústí profilu — výhoda pro osazení do stavebních otvorů s nepřesnou tloušťkou. Prahová rozpěrka slouží pro zajištění zárubně při přepravě a montáži, po montáži se demontuje. Zárubeň je opatřena přepravním ochranným nátěrem základní vodouředitelnou barvou. S ohledem na způsob montáže není doporučeno dodání ve vrchním nátěru.

Ceny těchto zárubní se stanovují formou cenové nabídky.

Možné úpravy zárubní — viz. část C katalogu.

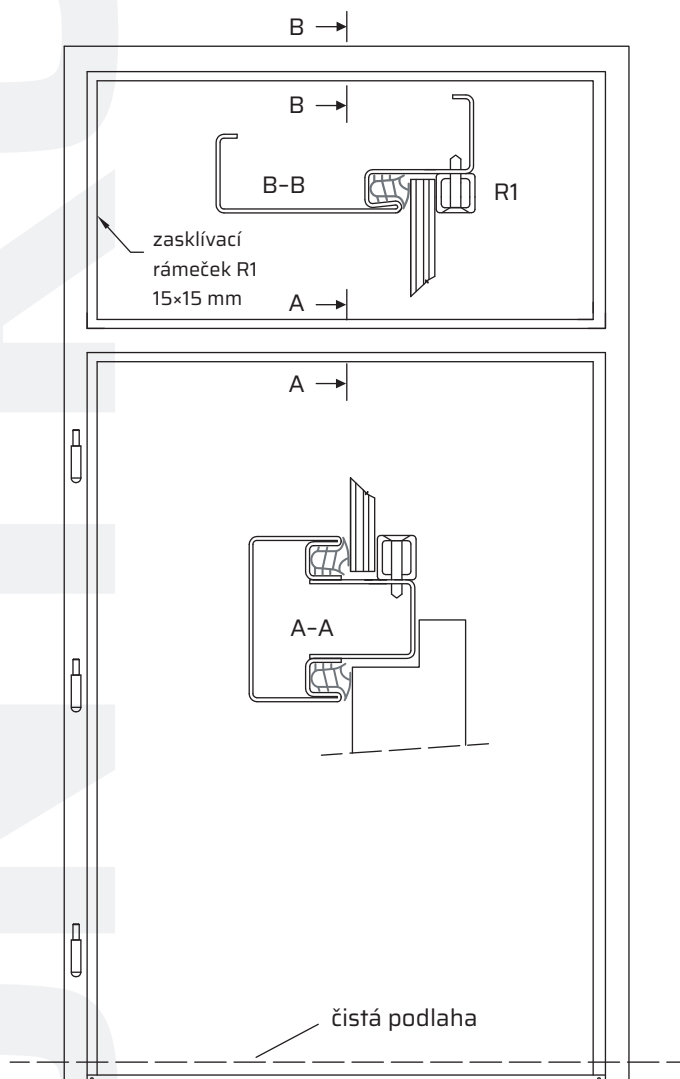
Montáž je nutno provést dle montážního návodu — www.montkov.cz/ocelove-zarubne, složka **Montážní návody**.

OCELOVÉ ZÁRUBNĚ S PEVNÝM NADSVĚTLÍKEM

Zárubně s nadsvětlíkem lze dodat:

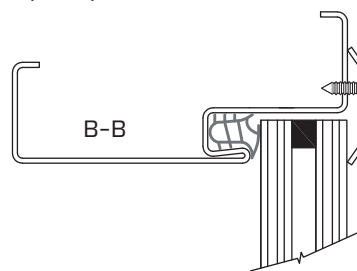
- v jednorámovém provedení, v typových řadách YHt, SHt, ZBt
- ve dvourámovém provedení, v typových řadách HRt, HDt

Základní rozměry: část pro dveřní křídlo se stanovují rozměry, např. 800 × 1970 mm, část pro nadsvětlík podle konkrétního požadavku. U zárubně s těsněním je max. celková vnější výška rámu zárubně s nadsvětlíkem 2950 mm. Pro větší výšku je nutné nastavení profilu.

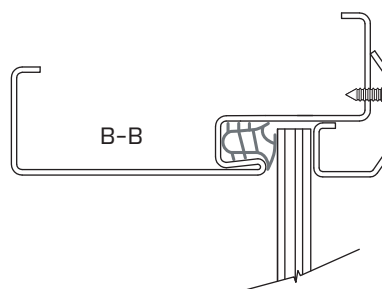


Detaily alternativního řešení zasklívacího rámečku.

Zasklení světlíku izolačním dvojsklem při použití vnějšího zasklívacího rámečku R2 z pásu plechu.



Zasklení světlíku atypicky tvarovaným zasklívacím rámečkem R-ATYP.



Popis:

Zárubně s nadsvětlíky jsou modifikací klasických zárubní a lze je vyrobit ve výše uvedených typových řadách zárubní a ve všech uváděných profilech, včetně dvourámových zárubní. Zárubně s pevnými světlíky se vyrábějí v profilech s těsněním. Část zárubně určená pro dveřní křídlo je standardně konstruována pro dveře s polodrážkou (25 × 15 mm) a osazena 3-mi závěsy (typ závěsů je závislý na typu, hmotnosti a provedení dveřního křídla). V případě, že je zárubeň určena pro sádkarton, je výška zárubně na čistou podlahu, tj. bez přesahu obvyklého u zárubní pro dřevě.

Část zárubně pro světlík je konstruována pro zasklení sklem (nebo plnou deskou) o maximální tloušťce 8 mm — při použití obvyklého lícového zasklívacího rámečku 15 × 15 mm. Při zasklení světlíku vnějším zasklívacím rámečkem, který se montuje na přední stranu profilu zárubně lze zasklít světlík sklem, příp. dvojsklem o max. tloušťce 24 mm. Zasklívací rámeček pro zasklení světlíku je součástí dodávky. Zárubeň je opatřena přepravním ochranným nátěrem základní vodouředitelnou barvou. Je možné i dodání s finální povrchovou úpravou. Sklo pro výplň světlíku není standardně součástí dodávky zárubně.

Ceny těchto zárubní se stanovují formou cenové nabídky.

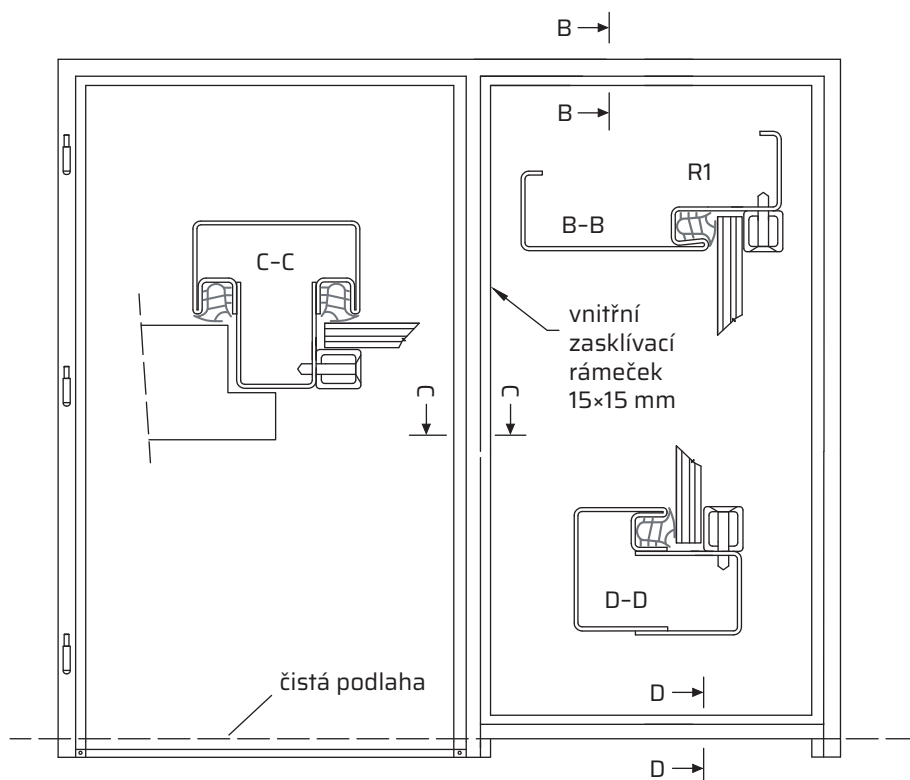
Možné úpravy zárubní — viz. část C katalogu.

OCELOVÉ ZÁRUBNĚ S PEVNÝM BOČNÍM SVĚTLÍKEM

Zárubně s bočním světlíkem lze dodat:

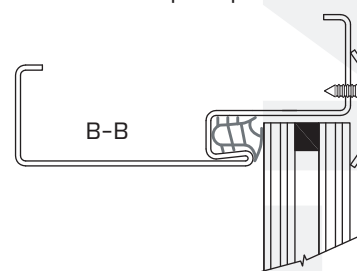
- v jednorámovém provedení, v typových řadách YHt, SHt, ZBt
- ve dvourámovém provedení, v typových řadách HRt, HDt

Základní rozměry: část pro dveřní křídlo se stanovují rozměry, např. 800 × 1970 mm, část pro boční světlík podle konkrétního požadavku. U zárubně s těsněním je max. celková šířka zárubně s bočním světlíkem 2950 mm.

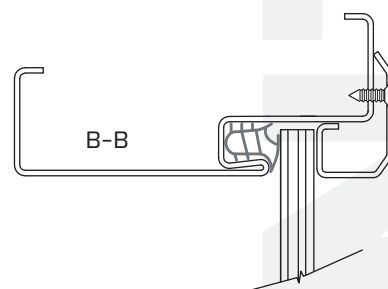


Detaily alternativního řešení zasklívacího rámečku.

Zasklení světlíku izolačním dvojsklem při použití vnějšího zasklívacího rámečku R2 z pásu plechu.



Zasklení světlíku atypicky tvarovaným zasklívacím rámečkem R-ATYP.



Popis:

Zárubně s bočními světlíky jsou modifikací klasických zárubní a lze je vyrobit ve výše uvedených typových řadách zárubní a ve všech uváděných profilech, včetně dvourámových zárubní. Zárubně s pevnými světlíky se vyrábějí v profilech s těsněním. Část zárubně určená pro dveřní křídlo je standardně konstruována pro dveře s polodrážkou (25 × 15 mm) a osazena 3-mi závěsy (typ závěsů je závislý na typu, hmotnosti a provedení dveřního křídla). V případě, že je zárubeň určena pro sádkartón, je výška zárubně na čistou podlahu, tj. bez přesahu obvyklého u zárubní pro zdění. Část zárubně pro světlík je konstruována pro zasklení sklem (nebo plnou deskou) o maximální tloušťce 8 mm — při použití obvyklého lícového zasklívacího rámečku 15 × 15 mm. Při zasklení světlíku vnějším zasklívacím rámečkem, který se montuje na vrchní pohledovou část zárubně lze zasklit světlík sklem, příp. dvojsklem, o max. tloušťce 24 mm. Zasklívací rámeček pro zasklení světlíku je součástí dodávky. Zárubeň je opatřena přepravním ochranným nátěrem základní vodouředitelnou barvou. Je možné i dodání s finální povrchovou úpravou. Sklo pro výplň světlíku není standardně součástí dodávky zárubně.

Ceny těchto zárubní se stanovují formou cenové nabídky.

Možné úpravy zárubní — viz. část C katalogu.

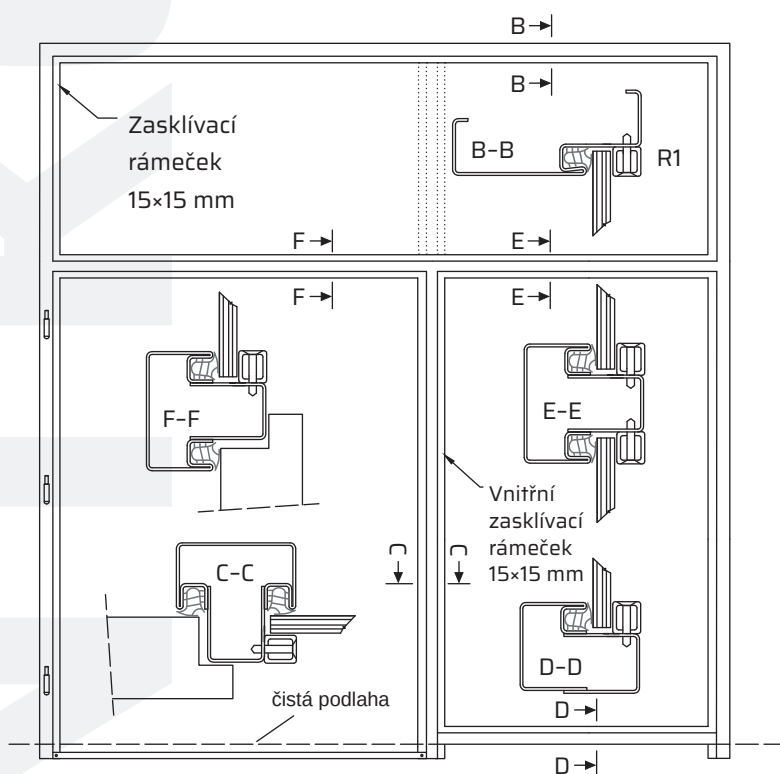
OCELOVÉ ZÁRUBNĚ S PEVNÝM NADSVĚTLÍKEM A PEVNÝM BOČNÍM SVĚTLÍKEM

Zárubně s nadsvětlíkem a bočním světlíkem lze dodat:

- v jednorámovém provedení, v typových řadách YHt, SHt, ZBt
- ve dvourámovém provedení, v typových řadách HRt, HDt

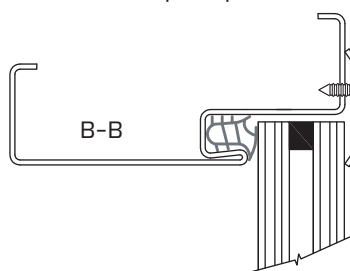
Základní rozměry: část pro dveřní křídlo se stanovují rozměry, např. 800 × 1970 mm, část pro boční světlík i nadsvětlík podle konkrétního požadavku. U zárubně s těsněním je max. celkový vnější rozměr rámu zárubně s vrchním a bočním světlíkem 2950 × 2950 mm.

V případě požadavku lze rozdělit nadsvětlík dělícím prvkem – příčnicí.

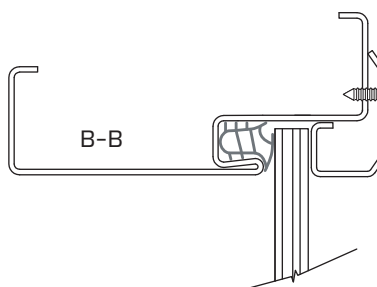


Detaily alternativního řešení zasklívacího rámečku.

Zasklení světlíku izolačním dvojsklem při použití vnějšího zasklívacího rámečku R2 z pásu plechu.



Zasklení světlíku atypicky tvarovaným zasklívacím rámečkem R-ATYP.



Popis:

Zárubně s kombinovanými vrchními a bočními světlíky jsou modifikací klasických zárubní a lze je vyrobit ve výše uvedených typových řadách zárubní a ve všech uvážených profilech. Zárubně s pevnými světlíky se vyrábějí v profilech s těsněním. Část zárubně určená pro dveřní křídlo je standardně konstruována pro dveře s polodrážkou (25 × 15 mm) a osazena 3-mi závěsy (typ závěsů je závislý na typu, hmotnosti a provedení dveřního křídla). V případě, že je zárubeň určena pro sádkartón, je výška zárubně na čistou podlahu, tj. bez přesahu obvyklého u zárubní pro dřevě.

Část zárubně pro světlík je konstruována pro zasklení sklem (nebo plnou deskou) o maximální tloušťce 8 mm – při použití obvyklého lícového zasklívacího rámečku 15 × 15 mm. Při zasklení světlíku vnějším zasklívacím rámečkem, který se montuje na vrchní pohledovou část zárubně lze zasklit světlík sklem, příp. dvojsklem, o max. tloušťce 24 mm. Zasklívací rámeček pro zasklení světlíku je součástí dodávky. Zárubeň je opatřena přepravním ochranným nátěrem základní vodouředitelnou barvou. Je možné i dodat s finální povrchovou úpravou. Sklo pro výplň světlíků není standardně součástí dodávky zárubně.

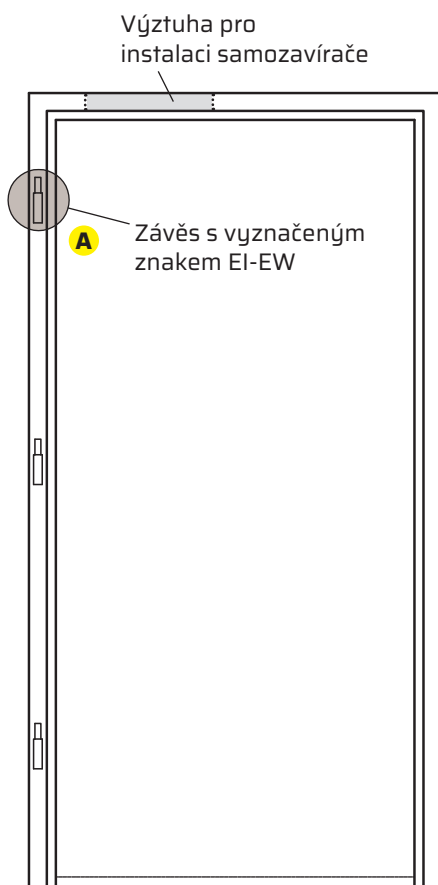
Ceny těchto zárubní se stanovují formou cenové nabídky.

Možné úpravy zárubní – viz. část C katalogu.

OCELOVÉ ZÁRUBNĚ UPRAVENÉ PRO POŽÁRNÍ UZÁVĚRY EI, EW



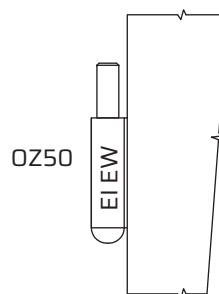
Vyrábějí se jako technická modifikace jednorámových zárubní pro zděné příčky typ YHt, pro SDK příčky — typ SHt nebo pro dodatečnou montáž — typ ZBt, HRt, HDt. Označují se doplňkovým znakem EI, EW, bez samostatně deklarované požární odolnosti.



Zárubně jsou ve zpevněném provedení (výztuha ústí zárubňového profilu) a se závěsy jejichž únosnost odpovídá hmotnosti dveří.

- Detail A** – závěs OZ 50 s vyšší únosností a znakem použitelnosti pro požární uzávěr.

(Značení pouze u stanovených rozměrů).



Zakázková úprava:

- výztuha nadpraží pro instalaci samozavírače

Další možné úpravy:

- zvýšení počtu závěsů
- příprava pro instalaci elektromagnetického otevírače
- úprava pro vícebodový zamykací systém

Určení:

pro sestavy požárních uzávěrů osazených v příčkách z cihelného nebo pórobetonového zdiva, v SDK příčkách nebo monolitických stěnách v těchto variantách:

- ocelová zárubeň + dřevěné jedno — i dvoukřídlé požární dveře s polodrážkou nebo bez polodrážky
- ocelová zárubeň + ocelové jedno — i dvoukřídlé požární dveře s polodrážkou nebo bez polodrážky

Montáž zárubní pro požární uzávěry musí být provedena dle návodů vydaných výrobcem zárubní.

UPOZORNĚNÍ !

**Ke kotvení »požárních« zárubní
nesmí být použita PUR pěna!**

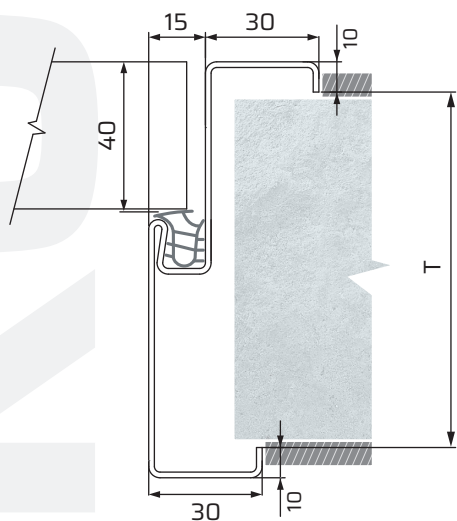
Jako pomocný materiál pro vyplnění napojovacích spár u dodatečně montovaných zárubní může být použita požární pěna.

ZÁRUBNĚ PRO DVEŘE BEZ POLODRÁŽKY - Úprava »BP«

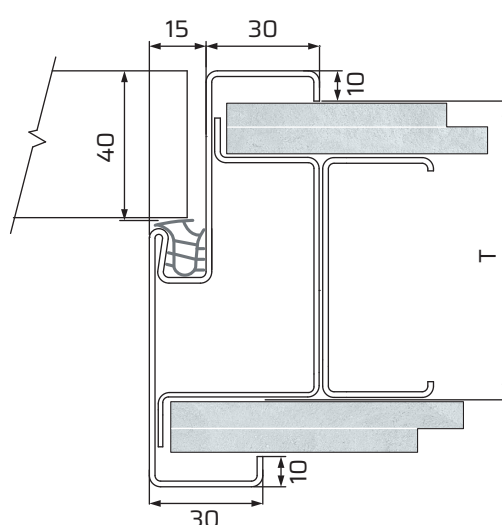
Tato úprava zárubňového profilu je možná u těchto typů zárubní:

— typy YHt, SHt, ZBt, HRt, HDt

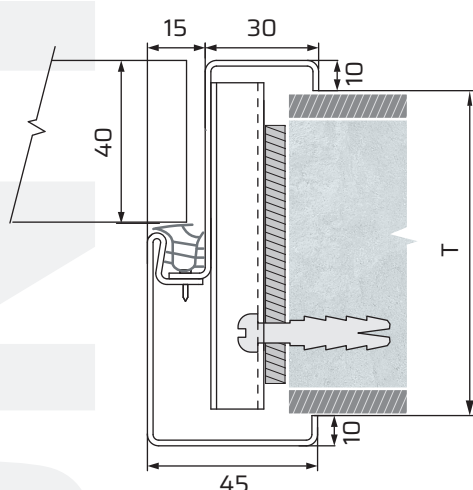
Řez zárubňového profilu YHt-BP
s těsněním pro zděné příčky



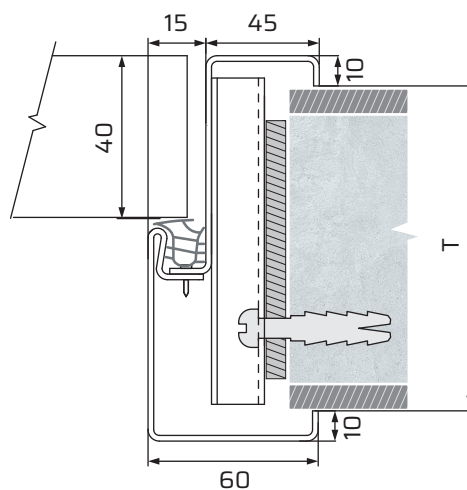
Řez zárubňového profilu SHt-BP
s těsněním pro SDK příčky



Řez zárubňového profilu HDt-BP s těsněním
— dodatečná montáž



Řez zárubňového profilu HDt-BP s těsněním
a úpravou pro závěsy TECTUS
— dodatečná montáž



Požadavky na přípravu stavebního
otvoru — viz. typ HDt, str. 15

Šířka ústí profilu: T = 75–360 mm

Vnější šířka profilu: C = 95–380 mm

Požadavky na přípravu stavebního
otvoru — viz. cenová nabídka

Obvyklé rozměry:

průchozí výška: 1970–2500 mm

průchozí šířka: 600–1800 mm

Popis:

Zárubeň s úpravou »BP« vychází ze základního provedení ocelové zárubně. S ohledem na vzhled kompletního dveřního uzávěru, kdy je dveřní křídlo zapuštěno v zárubni a ve směru ve kterém se dveře otevírají lícuje se zárubni musí mít zárubeň upravenou hloubku polodrážky tak aby odpovídala celkové tloušťce dveřního křídla a kromě toho musí být v zárubni příprava pro použití závěsů pro dveře bez polodrážky. Možné je použití jak „viditelných“ závěsů nebo závěsů „skrytých“ — více viz. str. 7.

Vzhledem k tomu, že je v tomto případě mezi dveřním křídlem a zárubni viditelná spára, tak výrobce zárubní doporučuje použití 3D seřiditelných závěsů které umožní seřízení dveřního křídla vůči zárubni tak aby tato spára po obvodu dveřního křídla mezi zárubní měla stejnou šířku.

Další úpravy této zárubně mohou být dle části C katalogu, zejména může být zárubeň dodána:

- se stínovou drážkou,
- v atypických rozměrech (průchozí šířka nebo výška),
- z pozinkovaného plechu.

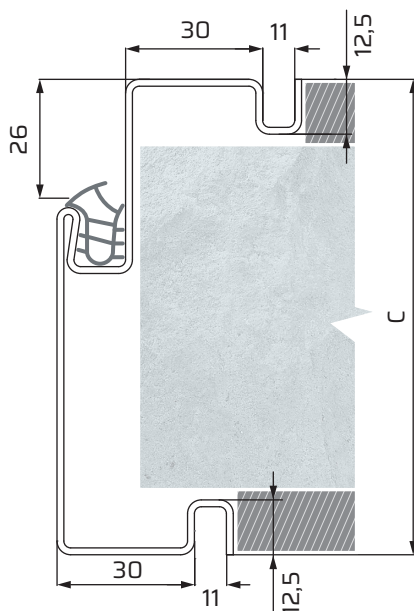
Ceny těchto zárubní se stanovují formou cenové nabídky.

ZÁRUBNĚ SE STÍNOVOU DRÁŽKOU - Úprava »SD«

Tato úprava zárubňového profilu je možná u těchto typů zárubní:

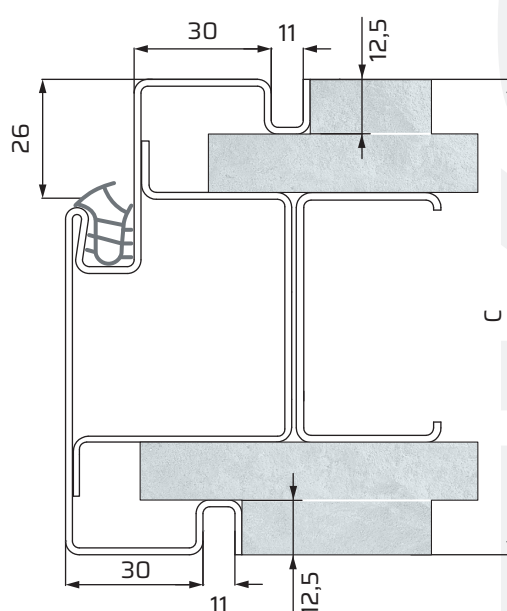
— YHt, SHt, ZBt, HRt, HDt

Řez zárubňového profilu YHt-SD
s těsněním pro zděné příčky



Vnější šířka profilu: C = 95-380 mm

Řez zárubňového profilu SHt-SD
s těsněním pro SDK příčky



Obvyklé rozměry:

průchozí výška: 1970-2500 mm

průchozí šířka: 600-1800 mm

Popis:

Zárubeň s úpravou »SD« je vzhledovou variantou zárubně v typech uvedených výše.

Zárubňový profil je v tomto případě na okrajích zakončen drážkou, označovanou jako »stínová«. Tato profilová úprava umožňuje takový způsob osazení do příčky (zděná s omítkou nebo sádkartonová) že po zabudování zárubeň »lícuje« s příčkou. Navíc po celém obvodu zárubně vzniká zajímavý estetický efekt tvořený otevřenou drážkou.

Standardně je zárubeň konstruována pro dveře s polodrážkou 25×15 mm a osazena 3-mi závěsy odpovídajícími typu, rozměru a hmotnosti dveří.

Další úpravy zárubně mohou být dle části C katalogu, zejména může být dodána:

- pro dveře bez polodrážky,
- v atypických rozměrech (průchozí šířka nebo výška), nebo profilových úpravách — např. »U«,
- z pozinkovaného plechu.

Zárubeň je opatřena přepravním ochranným nátěrem základní vodouředitelnou barvou.

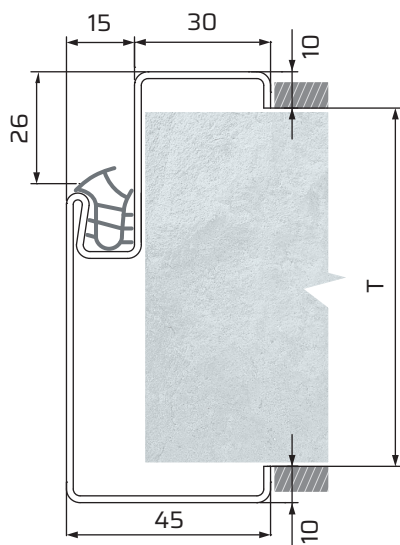
Ceny těchto zárubní se stanovují formou cenové nabídky.

ZÁRUBNĚ SE »SOUMĚRNÝM« ÚSTÍM - Úprava »U«

Tato úprava zárubňového profilu je možná u těchto typů zárubní:

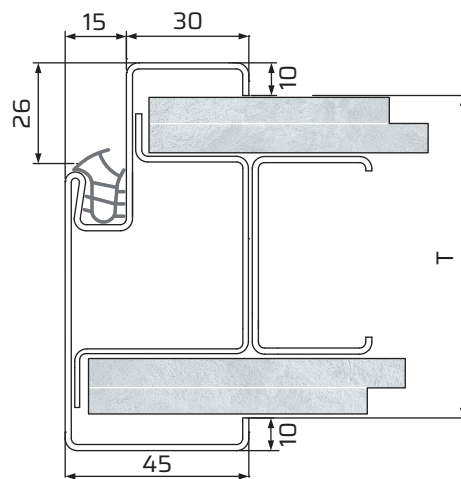
– YHt, SHt

Řez zárubňového profilu YHt-U
s těsněním pro zděné příčky



Šířka ústí profilu: T = 75–360 mm
Vnější šířka profilu: C = 95–380 mm

Zárubňový profil s těsněním SHt-U
pro SDK příčky



Obvyklé rozměry:
průchozí výška: 1970–2500 mm
průchozí šířka: 600–1800 mm

Popis:

Zárubeň s úpravou »U« je vzhledovou i funkční variantou zárubně v typech uvedených výše.

Zárubňový profil je v tomto případě upraven tak, že je rozšířena strana t2 tak že spojnice ústí zárubňového profilu je rovnoběžná s průchozí částí zárubně. Tato úprava tak může být vhodná při osazování zárubní do materiálů které jsou přiznané (např. lícové zdivo, prosvětlovací bloky – »luxfery« apod.). Kromě toho po osazení více zárubní s odlišným směrem otevírání dveří (z místnosti nebo do místnosti) je nadpraží zárubní ve stejné výšce.

Standardně je zárubeň konstruována pro dveře s polodrážkou 25 × 15 mm a osazena 3-mi závěsy.

Další úpravy zárubně mohou být dle části C katalogu, zejména může být dodána:

- se stínovou drážkou,
- v atypických rozměrech (průchozí šířka nebo výška),
- v provedení pro dveře bez polodrážky,
- z pozinkovaného plechu.

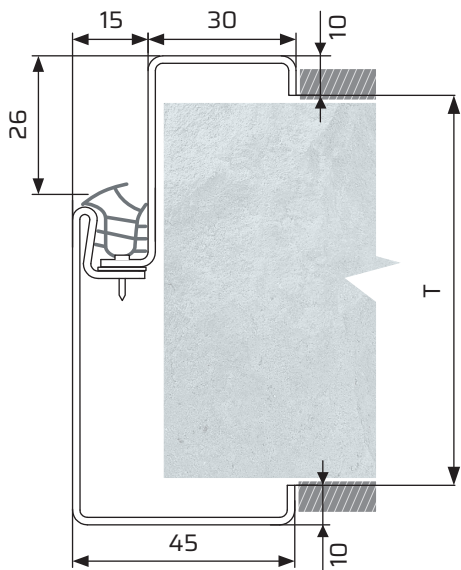
Zárubeň je opatřena přepravním ochranným nátěrem základní vodouředitelnou barvou.

Ceny těchto zárubní se stanovují formou cenové nabídky.

ZÁRUBNĚ S DĚLENÝM TEPELNÝM MOSTEM - Úprava »dtm«

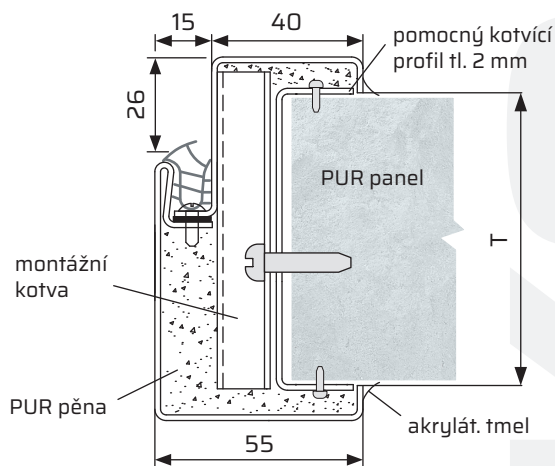
Tato úprava zárubňového profilu je možná u těchto typů zárubní – YHt, ZBt, HDt.

Řez zárubňového profilu pro zděné příčky, YHt-dtm



T = 100 - 350 mm C = 110 - 380 mm

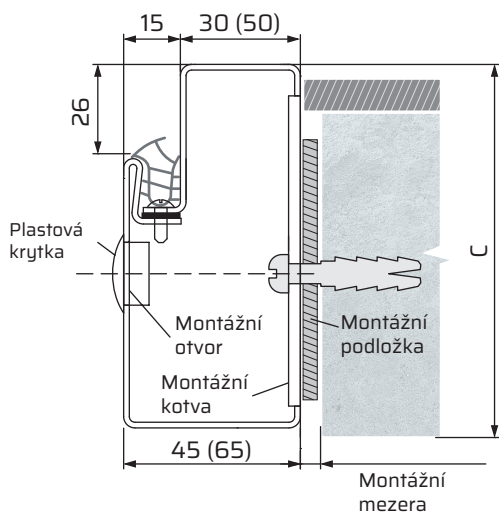
Řez zárubňového profilu pro stěny z PUR panelů HDt-dtm, pro dodatečnou montáž



T = 80 - 350 mm

Požadavky na přípravu stavebního otvoru – viz. cenová nabídka

Řez zárubňového profilu ZBt-dtm pro vnější tepelně-izolační dveře



$U_{max} \leq 2,0 \text{ W(m}^2 \times \text{K)}$
(dle ČSN EN 14351)

Požadavky na přípravu stavebního otvoru – viz. cenová nabídka

Popis:

Zárubeň s úpravou »dtm«, tj. s děleným tepelným mostem je speciální typ jednorámové nebo dvourámové zárubně, u které jsou izolačním materiálem odděleny jednotlivé části zárubně.

Standardně je zárubeň konstruována pro dveře s polodrážkou 25 × 15 mm a osazena 3-mi závěsy (podle určení zárubně např. OZ 50 nebo OZ 34). Konstrukčně je zárubeň s děleným tepelným mostem odvozena od typu HDt. Jednotlivé rámy jsou však v místě spojení odděleny izolantem.

Výška zárubně určené pro zděné příčky je standardně s přesahem do podlahy, výška zárubně pro dodatečnou montáž je bez přesahu do podlahy.

Zárubeň se vyrábí pouze v provedení s těsněním.

Tyto zárubně lze vyrobit i v různých rozměrových nebo konstrukčních variantách – např. se světlíky, s 3D stavitelnými závěsy atd. Pro zajištění tepelně-izolačních vlastností musí být dodržen montážní návod vydaný výrobcem zárubní.

Zárubeň je opatřena přepravním ochranným nátěrem základní vodouředitelnou barvou.

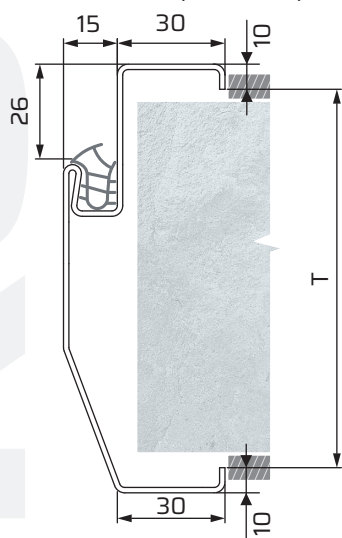
Ceny těchto zárubní se stanovují formou cenové nabídky.

ZÁRUBNĚ PRO NEMOCNICE - Úprava »N«

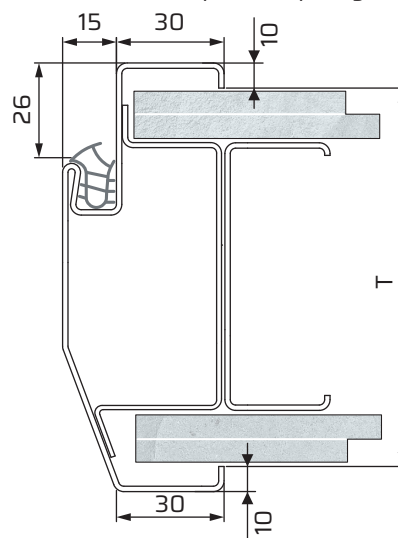
Tato úprava zárubňového profilu je možná u těchto typů zárubní:

— YHt, SHt, HDt

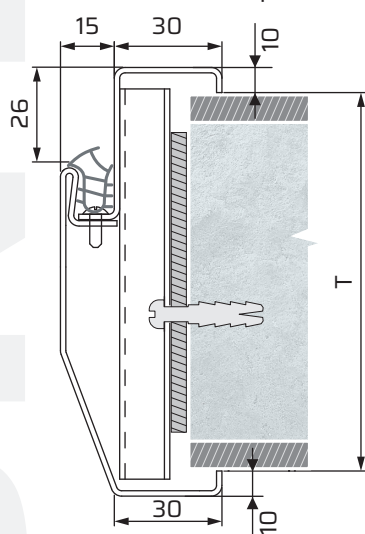
Řez zárubňového profilu YHt-N
s těsněním pro zděné příčky



Řez zárubňového profilu SHt-N
s těsněním pro SDK příčky



Řez zárubňového profilu HDt-N
s těsněním ve zděné příčce**



Šířka ústí profilu: T = 150–360 mm

Vnější šířka profilu: C = 170–380 mm

**požadavky na přípravu stavebního otvoru
— viz. typ HDt str. 15

Obvyklé rozměry: průchozí výška: 1970–2500 mm
průchozí šířka: 600–1800 mm

Popis:

Zárubeň s profilovou úpravou »N« se vyrábí jako vzhledová modifikace typizované zárubně pro zděné nebo SDK příčky. Zárubeň lze dodat i ve dvourámovém provedení pro dodatečnou montáž do připraveného stavebního otvoru. Provedení zárubně se kromě vzhledu neliší od běžné zárubně.

Standardně se tato zárubeň vyrábí pro dveře s typizovanou polodrážkou 25×15 mm a se závěsy odpovídajícími hmotnosti osazovaných dveří. Další úpravy zárubně mohou být dle části C katalogu, zejména může být dodána:

- v atypických rozměrech (průchozí šířka nebo výška),
- v provedení pro dveře bez polodrážky,
- z pozinkovaného plechu.

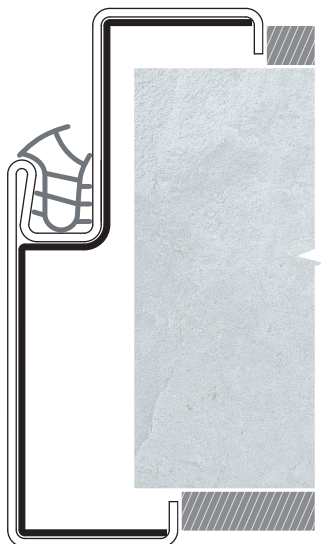
Ceny těchto zárubní se stanovují formou cenové nabídky.

ZÁRUBNĚ S OLOVĚNOU VLOŽKOU

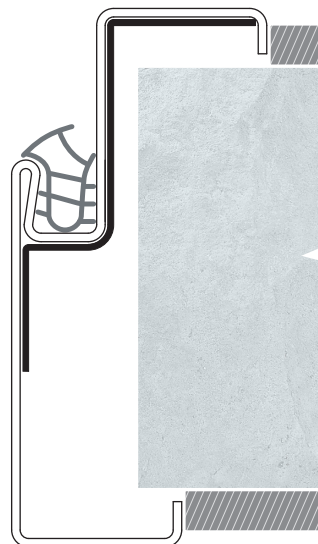
Zárubně s olověnou vložkou jsou určeny do objektů kde je nutno omezit negativní účinky rentgenového záření, tj. zejména pro nemocniční zařízení s rentgenovými pracovišti. Olověná vložka z plechu jehož tloušťka je obvykle 1 nebo 3 mm je vlepena dovnitř zárubňového profilu. Tato úprava se provádí zakázkově a je možná v těchto případech:

— zárubně jednorámové — typy YHt, výjimečně též u zárubní SHt (nutná podpůrná konstrukce!)

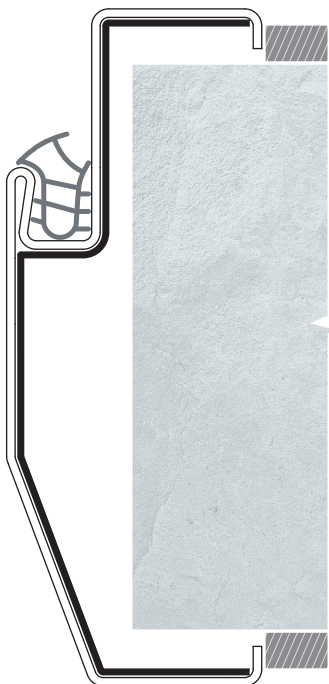
Řez zárubňového profilu standardního vzhledu, s těsněním a s olověnou vložkou — úplné vyložení



Řez zárubňového profilu standardního vzhledu, s profilovým těsněním a s olověnou vložkou — částečné vyložení



Řez zárubňového profilu v nemocničním provedení, s profilovým těsněním a s olověnou vložkou



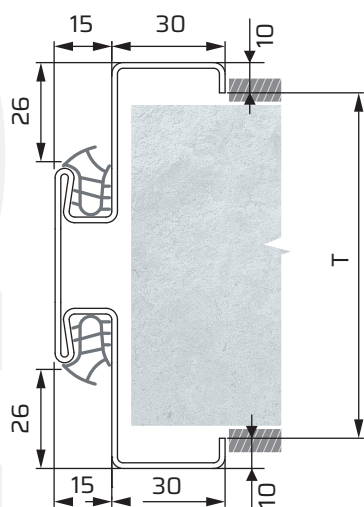
Ceny těchto zárubní se stanovují formou cenové nabídky.

ZÁRUBNĚ S DVĚMA POLODRÁŽKAMI - Úprava »DD«

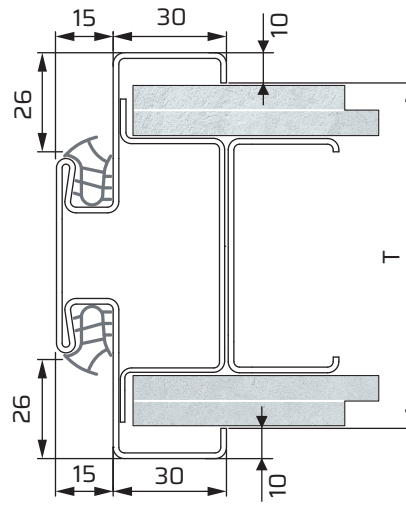
Tato úprava zárubňového profilu je možná u těchto typů zárubní:

— YHt, SHt, HDt, ZBt

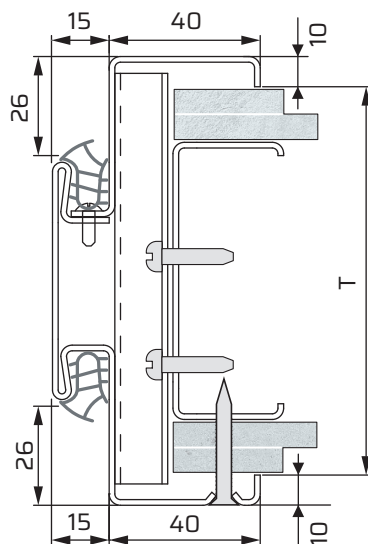
Řez zárubňového profilu YHt-DD
s těsněním pro zděné příčky



Řez zárubňového profilu SHt-DD
s těsněním pro SDK příčky



Řez zárubňového profilu HDt-DD
s těsněním pro SDK příčky**



Šířka ústí profilu: T = 150-360 mm

Vnější šířka profilu: C = 170-380 mm

**požadavky na přípravu stavebního otvoru

— viz. typ HDt str. 15

Obvyklé rozměry: průchozí výška: 1970-2500 mm

průchozí šířka: 600-1800 mm

Popis:

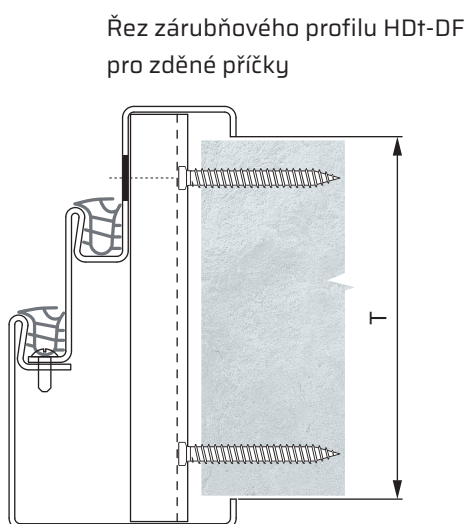
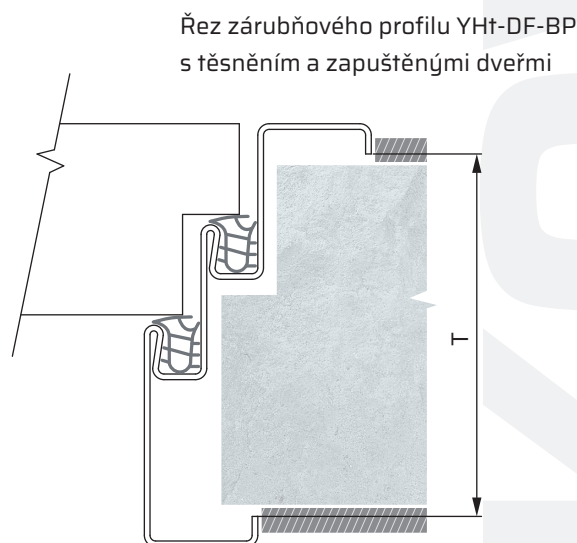
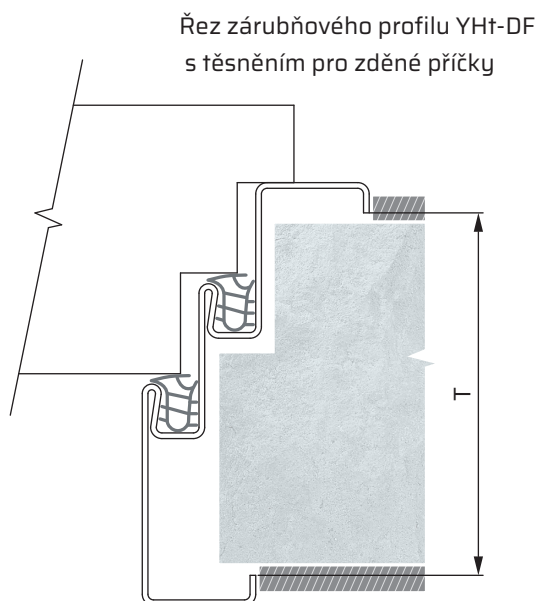
Zárubeň s úpravou »DD«, tj. s dvěma polodrážkami je určena pro osazení zdvojenými dveřmi. Tato zárubeň se používá zejména v případech kdy je nutné zajistit lepší zvukově-izolační parametry mezi místnostmi které propojuje tato zárubeň nebo též v případech kdy jsou požadovány lepší tepelně-izolační parametry dveřního uzávěru. Každé dveře mohou přitom být v jiném provedení, v jiné povrchové úpravě, případně s jinými závěsy odpovídajícími provedení dveří. Standardně se tato zárubeň vyrábí pro dveře s typizovanou polodrážkou 25 × 15 mm, je však možné rozměry zárubně upravit podle osazovaných dveří.

S ohledem na co nejjednodušší průchod a případně manipulaci s břemeny zdvojenými dveřmi je třeba zvážit jakou budou mít dveře orientaci podle směru otevírání, tj. oboje dveře budou např. pravé, potom budou dveřní kliky na dveřích střídavě na každé straně nebo budou jedny dveře levé, druhé pravé a potom budou dveřní kliky proti sobě.

Ceny těchto zárubní se stanovují formou cenové nabídky.

ZÁRUBNĚ PRO DVEŘE SE ZDOJENOU POLODRÁŽKOU - Úprava »DF«

Úprava zárubně se provádí zakázkově a je možná v těchto případech:
 – zárubně jednorámové – typy YHt, SHt, ZBt, HDt



Šířka ústí profilu: T = 150-360 mm
Vnější šířka profilu: C = 170-380 mm

Obvyklé rozměry:
 průchozí výška: 1970-2500 mm
 průchozí šířka: 600-1800 mm

Popis:

Zárubeň s úpravou »DF« se vyrábí jako modifikace zárubně pro zděné nebo SDK příčky. Tato zárubeň je určena zejména pro případy kdy je požadována lepší těsnost mezi dveřním křídlem a zárubní. Například při řešení zvukově izolačních vlastností dveří. Dveřní křídlo může vystupovat před zárubeň tak jako u běžných polodrážkových dveří nebo může být zapuštěno v zárubni, podobně jako u dveří bez polodrážky. V těchto případech je nutno zvážit všechny technické detaily které jsou důležité u dveří bez polodrážky.

Další úpravy zárubně mohou být dle části C katalogu, zejména může být dodána:

- v atypických rozměrech (průchozí šířka nebo výška),
- z pozinkovaného plechu.

Ceny těchto zárubní se stanovují formou cenové nabídky.

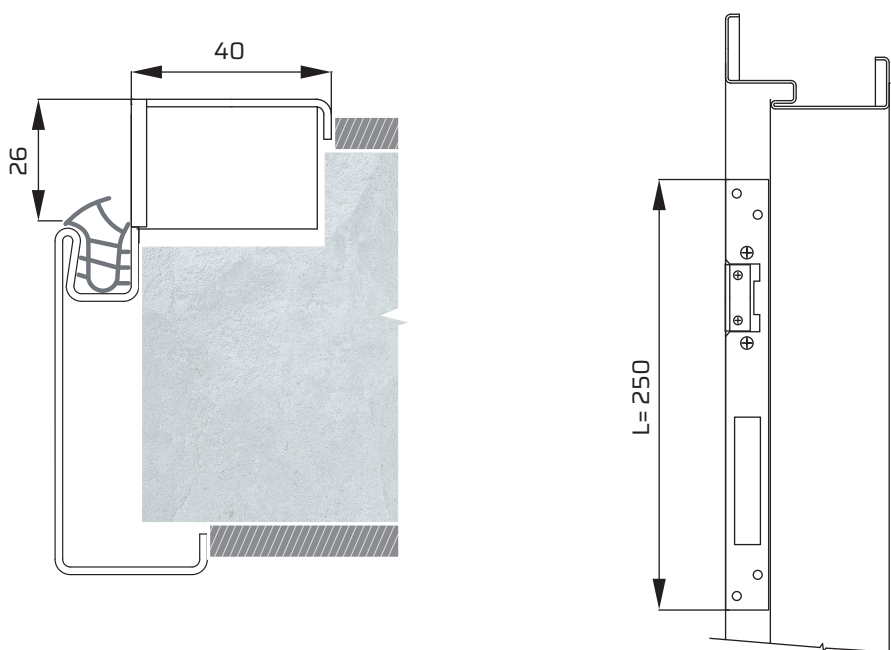
ZÁRUBNĚ S PŘÍPRAVOU PRO INSTALACI ELEKTROMAGNETICKÉHO OTEVÍRAČE

Úprava zárubně se provádí zakázkově a je možná v těchto případech:

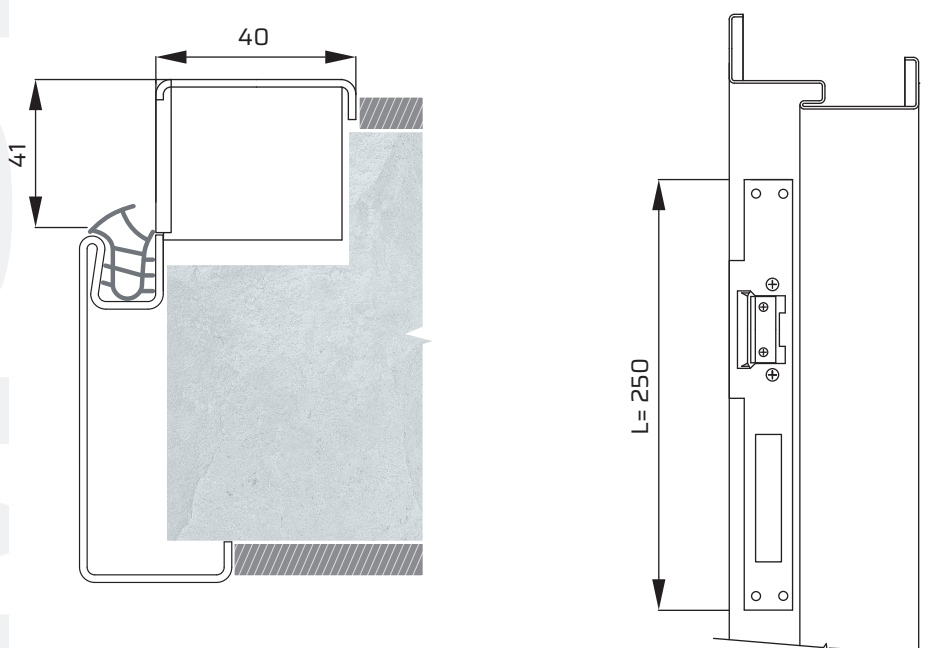
- zárubně jednorámové – typy YHt, SHt, ZBt
- zárubně dvourámové – typy HRt, HDt

Úprava je provedena pro instalaci elektromagnetického otevírače (např. BERA, ABLOY) na dlouhém krycím plechu (tj. plechu s otvorem pro závoru zámku), součástí úpravy je rozšíření přední části zárubňového profilu t1 na 40 mm tak aby zárubňový profil skryl celý mechanismus otevírače.

a) úprava u zárubně pro dveře s polodrážkou



a) úprava u zárubně pro dveře bez polodrážky

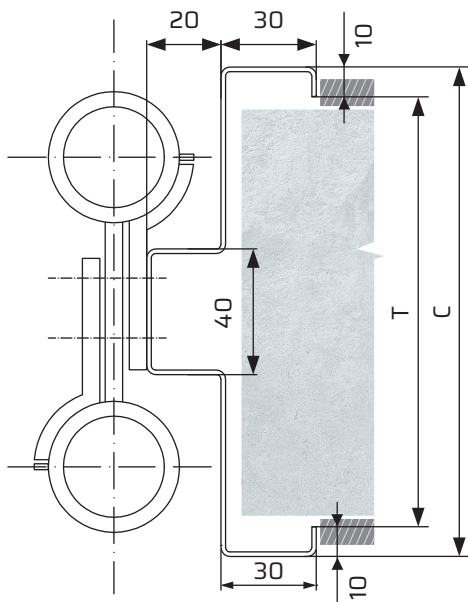


Ceny těchto zárubní se stanovují formou cenové nabídky.

ZÁRUBNĚ PRO KYVNÉ DVEŘE - Úprava »K«

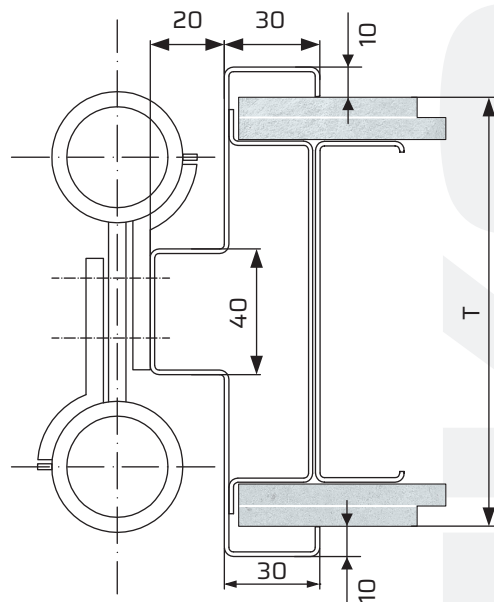
Tato úprava je možná u zárubní typu YH, SH, HR.

Řez zárubňového profilu YH-K
pro kyvné dveře, pro zdění



C = 100-350 mm

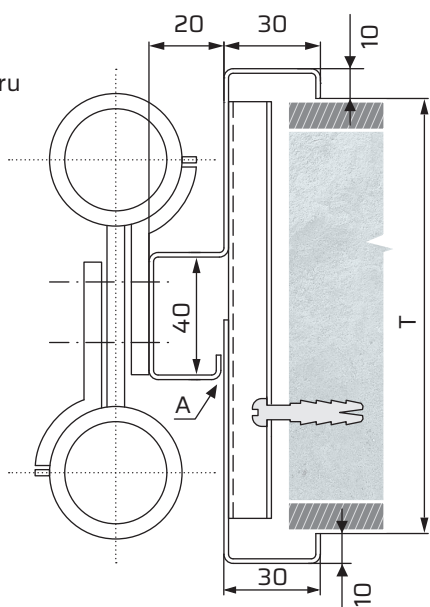
Řez zárubňového profilu SH-K
pro kyvné dveře, pro sádkartonové příčky



T = 100-350 mm

Řez zárubňového profilu HR-K pro kyvné dveře
pro dodatečnou montáž do stavebního otvoru

Rozměry
stavebního otvoru
viz. cenová
nabídka

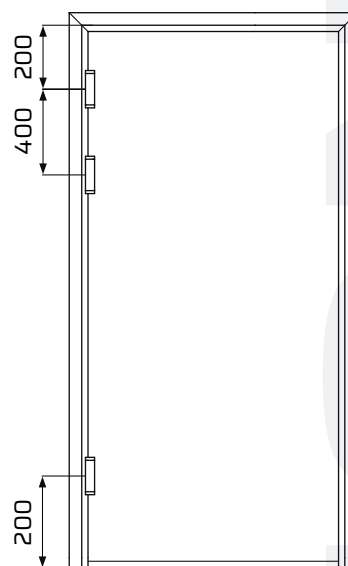


A — bodově svařit na obou stojkách po cca 200 mm

Obvyklé rozměry: průchozí výška: 1970-2200 mm

průchozí šířka: 600, 700, 800, 900, 1100, 1250, 1450, 1600 a dále až 2000 mm

Rozmístění závěsů na zárubni,
jednokřídlé dveře



Popis:

Zárubeň se dodává v provedení pro jednokřídlé nebo dvoukřídlé kyvné dveře se 2 nebo 3 kusy kyvných pružinových závěsů na 1 dveřní křídlo. Počet a typ pružinových závěsů se volí podle rozměrů a hmotnosti dveřního křídla.

Ceny těchto zárubní se stanovují formou cenové nabídky.

ZÁRUBNĚ PRO BEZPEČNOSTNÍ DVEŘE - Úprava »BD«

Úprava zárubně se provádí zakázkově a je možná v těchto případech:

- zárubně jednorámové — typy YHt, SHt, ZBt
- zárubně dvourámové — typy HRt, HDt

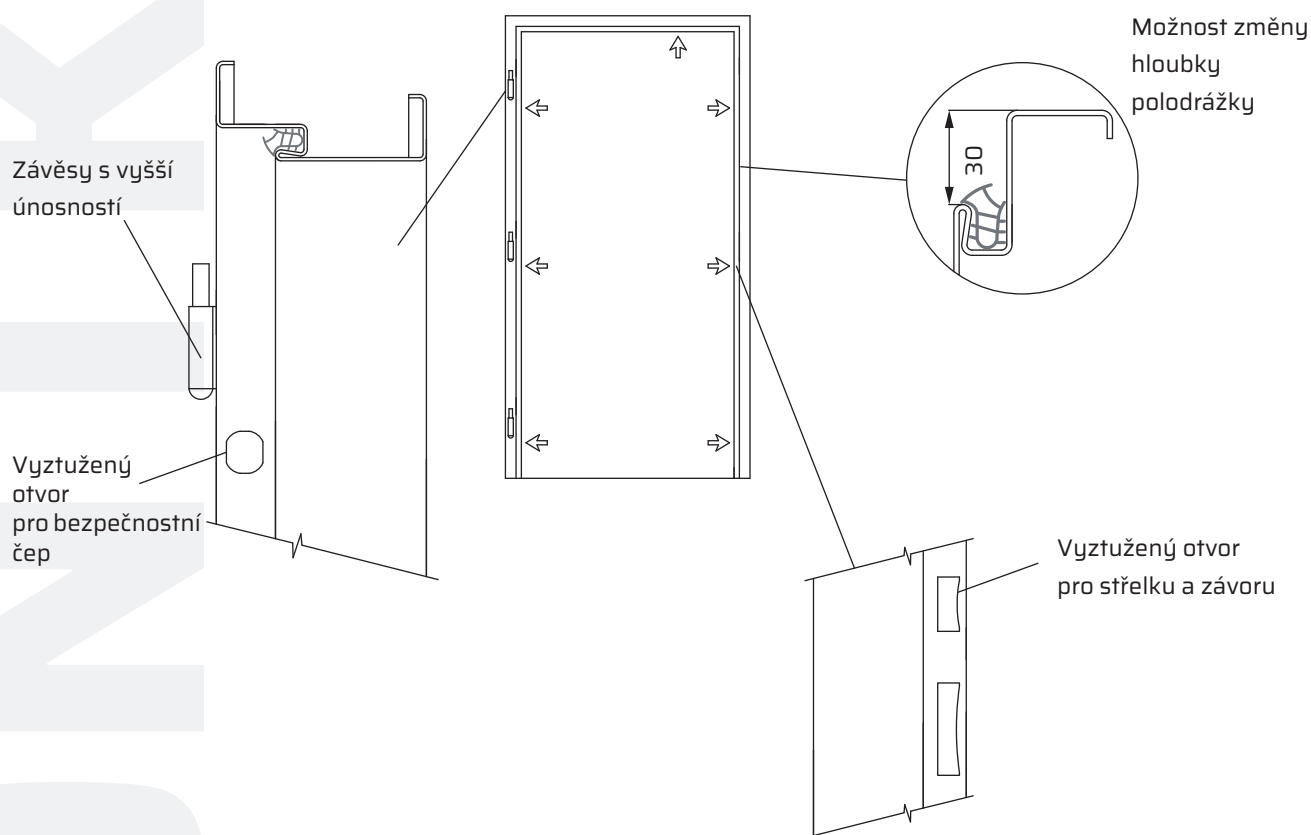
Standardně se zárubně vyrábějí v běžných rozměrech vchodových dveří, tj.:

průchozí výška: 1970 mm

průchozí šířka: 800 mm, 900 mm.

Dle požadavku zákazníka je možné ale vyrobít zárubně atypické až do limitních rozměrů pro jednotlivé typy zárubní.

Orientační náhled úprav zárubně pro bezpečnostní dveře



Popis:

Zárubeň s úpravou »BD« vychází ze základního provedení ocelové zárubně, předmět úpravy spočívá zejména ve zpevnění zárubně v nejvíce namáhaných částech, kterými jsou:

- dveřní závěsy (volí se vždy typy závěsů s vyšší únosností a případně seřiditelné ve více osách),
- otvory pro stříčku a závoru zámku — otvory jsou vyztuženy dalšími plechy přivařenými zevnitř zárubňového profilu,
- otvory pro rozvorový zamykací systém (podle typu bezpečnostních dveří a jejich zamykacího systému se v zárubňovém profilu zhotoví další funkční otvory které se opět zpevní přídatnými plechy, do nichž se zasouvají aktivní i pasivní čepy zamykacího systému).

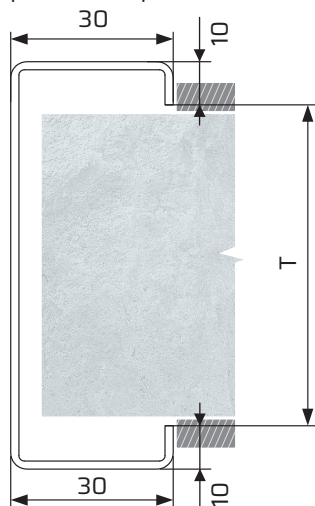
U jednorámové zárubně je též uvnitř zárubňového profilu příčná výtzuha zabraňující uvolnění přední části profilu (t1) na závěsové straně vlivem namáhání při zavírání a otevírání dveří.

Ceny těchto zárubní se stanovují formou cenové nabídky.

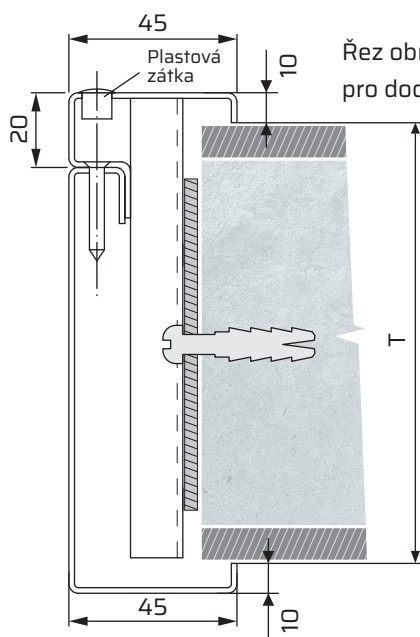
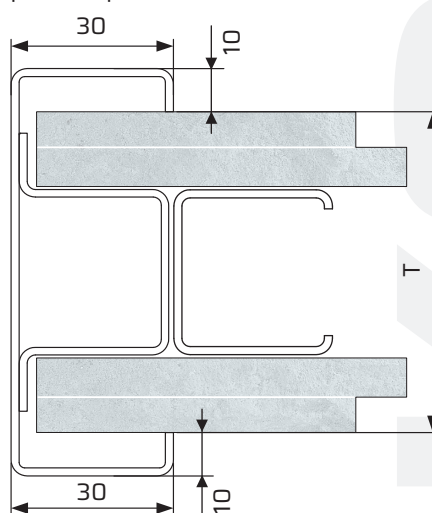
ZAKONČOVACÍ OBRUBNĚ - Profilová úprava »O«

Vyrábějí se jako vzhledová modifikace zárubní typu YHt, SHt a HDt

Řez obrubňového profilu YH-O
pro zděnou příčku



Řez obrubňového profilu SH-O
pro SDK příčku



Řez obrubňového profilu HD-O
pro dodatečné osazení stavebního otvoru

Tabulka s předepsanými rozměry stavebního otvoru

Rozměry (mm)			
Zárubeň		Stavební otvor*	
Průchozí šířka	Průchozí výška	Šířka otvoru	Výška otvoru
B	H	B + 70	H + 35
Max. povolené tolerance stavebního otvoru		-0 +10	-0 +5
Příklad:			
800	1970	870	2005

* Uvedené rozměry stavebního otvoru platí pro dané rozměry zárubňového profilu

Šířka ústí profilu: T = 75-350 mm

Vnější šířka profilu: C = 95-370 mm

Obvyklé rozměry: průchozí výška: 1970 - 2100 mm

průchozí šířka: 600, 700, 800, 900, 1100, 1250, 1450, 1600 mm

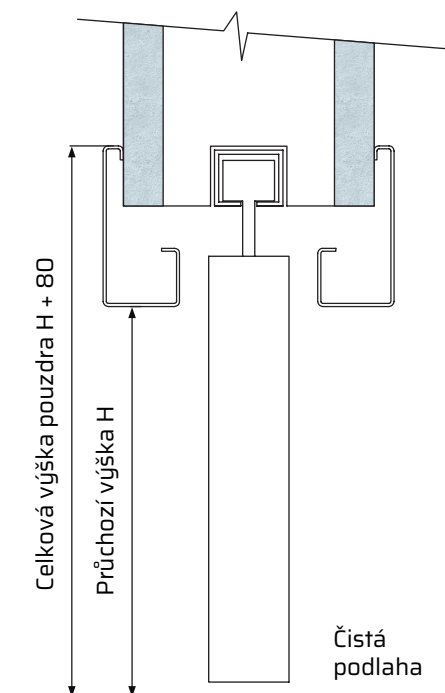
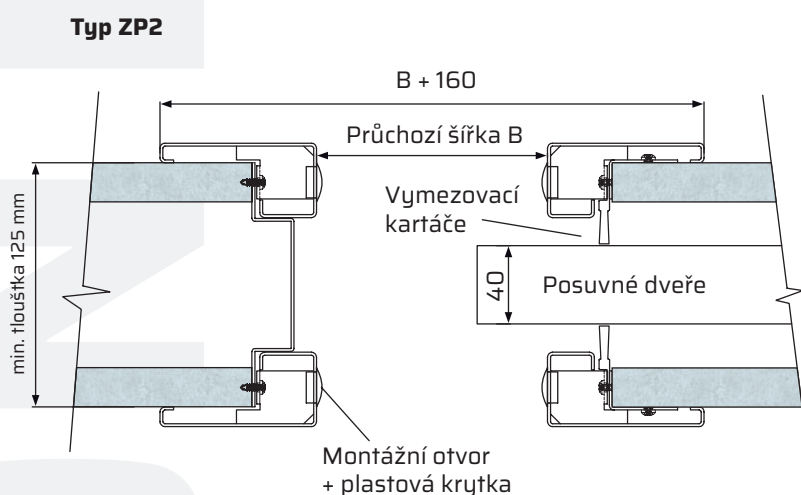
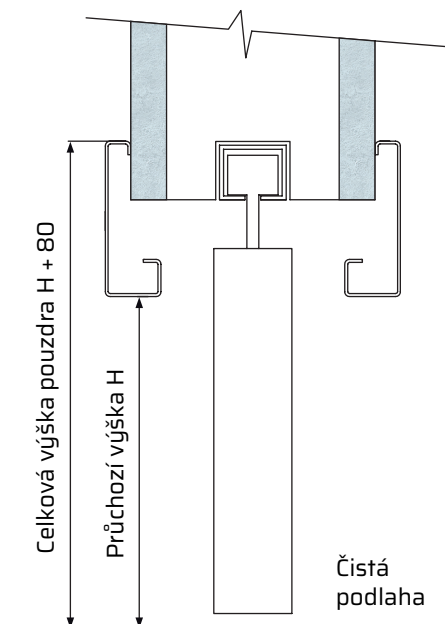
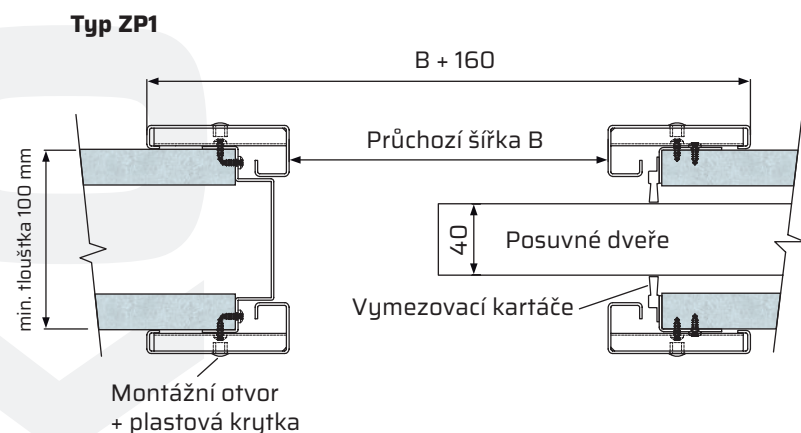
Popis:

Zárubeň v úpravě »O« se vyrábí v jednorámovém nebo dvourámovém provedení pro zděné nebo SDK příčky. Jednorámová se do příček osazuje zároveň se stavbou příčky, dvourámovou lze osadit do připraveného stavebního otvoru ve zděné, monolitické nebo sádkartonové příčce dodatečně. Standardně je obrubeň opatřena přepravním ochranným nátěrem, pro sádkartonové příčky nebo ve dvourámovém provedení ji lze dodat i ve vrchním nátěru v požadovaném odstínu dle RAL. K zárubním v úpravě »O« lze dodat kompletní mechanismus pro posuvné dveře, jdoucí před stěnou.

Ceny těchto obrubní se stanovují formou cenové nabídky.

OBKLADOVÉ ZÁRUBNĚ NA POUZDRA PRO POSUVNÉ DVEŘE - typ ZP

Dvoudílná obkladová zárubeň pro překrytí napojení stavebního pouzdra na příčku a ohraničení průchozího otvoru (zejména je určena pro pouzdra JAP). Zárubeň je určena pro pouzdra zabudovaná ve zděných i sádkartonových příčkách.



Rozměry a provedení:

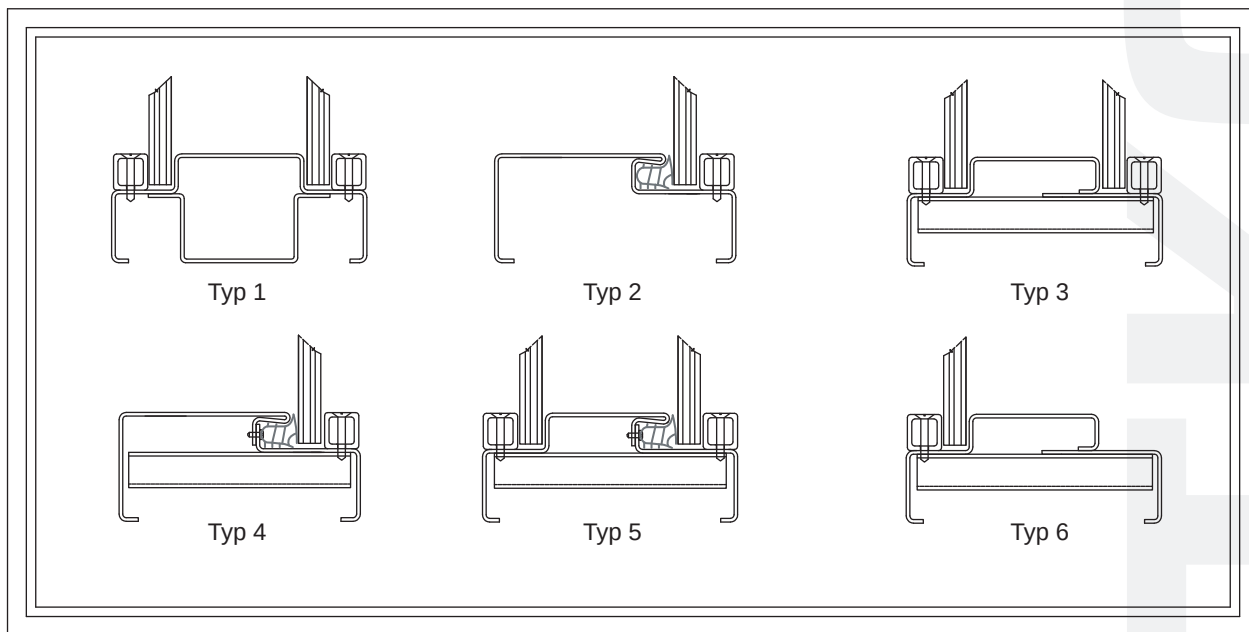
- rozměry zárubní ZP vychází z rozměru stavebního pouzdra, z rozměru konečné tloušťky příčky ve které je pouzdro pro posuvné dveře zabudováno a z požadovaných průchozích rozměrů (obvykle ve standardních rozměrech, např. 1970×800 mm — doporučené rozměry posuvných dveří jsou 1985×850 mm), doporučeno je odborné zaměření zabudovaného pouzdra před objednáním zárubně,
- provedení dorazové lišty umožňuje zhotovit při montáži nebo kdykoliv později otvor pro střelku západkového zámku který může být osazen v posuvných dveřích,
- zárubně ZP se osazují po dokončení montáže pouzdra do příčky a po nasazení posuvných dveří na posuvný mechanismus integrovaný ve stavebním pouzdra,
- zárubně se osazují na čistou podlahu, ev. před položením podlahové krytiny jejíž tloušťka nepřesáhne 10 mm,
- zárubně se standardně osazují na pouzdra zabudovaná do příčky symetricky (uprostřed příčky), možná je též úprava zárubně pro pouzdra osazená v příčce nesymetricky (nutno upřesnit umístění pouzdra v příčce!),
- zárubně lze dodat též s finální povrchovou úpravou.

Ceny těchto zárubní se stanovují formou cenové nabídky.

Zasklívací rámy

Zasklívací rámy lze použít jako samostatný prvek určený k prosvětlení částí interiéru. Zasklívací rámy jsou vyráběny ze zárubňových profilů a narozdíl od zárubně je zárubňový profil po celém obvodu. Zasklení rámu je možné dle uvedených nákresů.

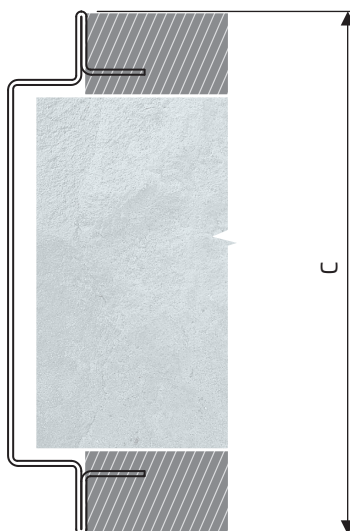
K dispozici jsou zasklívací rámy v jednodílném provedení pro zděné i SDK příčky nebo ve dvoudílném provedení pro dodatečné osazení stavebního otvoru. Rozměrové možnosti vychází z obvyklých rozměrů zárubní a lze je použít pro příčky jejichž tloušťka je v rozmezí 75-380 mm. Ceny těchto rámu se stanovují formou cenové nabídky.

**Omítací rámy**

Omítací rám je vyráběn podobně jako zárubeň, není však určen přímo pro osazení dveří ale jako pomocný prvek pro zhotovení přesného stavebního otvoru ve zděné příčce, omítané jádrovou omítkou. Po zazdění a omítnutí tohoto rámu lze do připraveného stavebního otvoru osadit obložkové zárubně, zejména typ HDt který je určen pro osazování přesných stavebních otvorů. Po provedení montáže je pak tento omítací rám zcela překryt zárubní.

Omítací rám je dodáván v provedení z černého plechu tl. 1,5 mm v rozměrech které odpovídají použitému zděcímu materiálu a současně odpovídají požadavkům na rozměry stavebního otvoru pro následné osazení dvourámové »obložkové« zárubně.

Ceny těchto rámu se stanovují formou cenové nabídky.

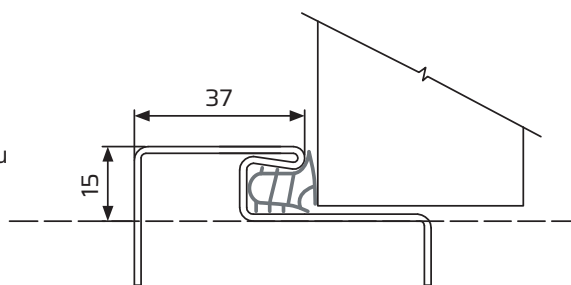


DOPLŇKY A SAMOSTATNĚ DODÁVANÉ ČÁSTI OCELOVÝCH ZÁRUBNÍ

Prahové lišty s profilovým těsněním

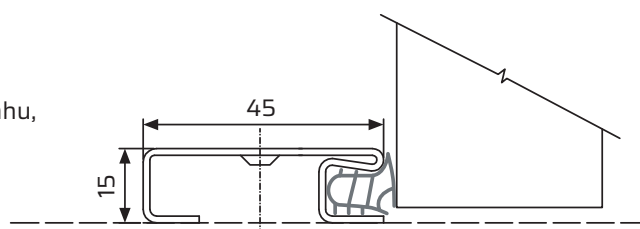
Prahová lišta — typ č. 1,
se zapuštěním do podlahy, je pevně přivařená
k zárubni a nahrazuje obvyklou prahovou spojku
zárubně pro zdění.

Materiál: pozinkovaný plech



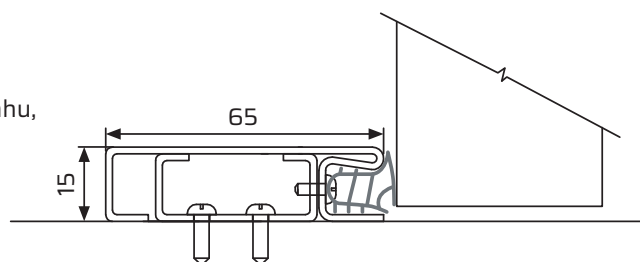
Prahová lišta — typ č. 2,
pro dodatečnou montáž na hotovou podlahu,
s příznaným kotvením.

Materiál: pozinkovaný plech
nerozový plech



Prahová lišta — typ č. 3,
pro dodatečnou montáž na hotovou podlahu,
se skrytým kotvením.

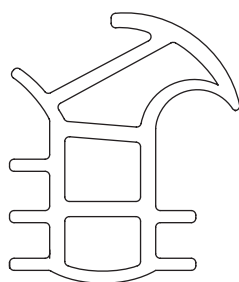
Materiál: pozinkovaný plech
nerozový plech



Profilové těsnění pro ocelové zárubně s drážkou pro těsnění

Profilové těsnění lze dodat i samostatně jako vyměnitelnou součást zárubně. Těsnění lze dodat v těchto provedeních:

- těsnění z TPE šedé barvy, dodáváno v metráži nebo v délce potřebné na 1 ks zárubně,
- těsnění ze silikonu bílé, hnědé nebo černé barvy, dodáváno v metráži nebo v délce potřebné na 1 ks zárubně.



Řez profilového těsnění
do ocelových zárubní



Kontaktní informace — objednávání

MONTKOV, spol. s r.o.

Vyšehněvice 10
533 41 Lázně Bohdaneč

Provozovna:

Vyšehněvice č. 10
GPS: N 50.09931°
E 15.58367°

Tel.: 466 768 250

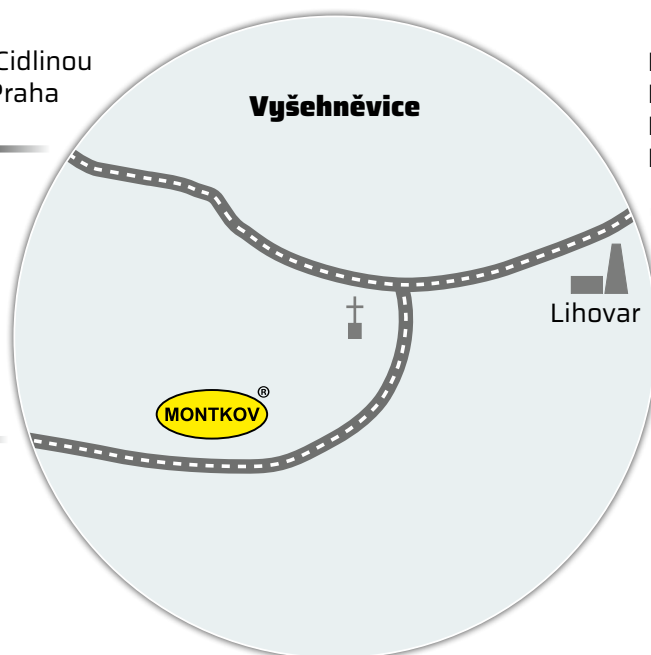
E-mail: info@montkov.cz
Web: www.montkov.cz



Žáravice
Chlumecká n. Cidlinou
D11 - směr Praha

EXIT 67

Přelouč



Rohovládová Bělá
Lázně Bohdaneč
Pardubice

D11 - směr Hradec Králové

EXIT 76

Další informace k ocelovým zárubním, vyráběnými firmou MONTKOV naleznete na firemních internetových stránkách www.montkov.cz ve složce Ocelové zárubně.

Dostupné jsou zde :

- aktuální ceníky základních typů ocelových zárubní
- montážní návody pro montáž vybraných typů zárubní uvedených v tomto katalogu
- formuláře »Technická specifikace« pro upřesnění rozměrů a technického řešení atypických zárubní, jako např. zárubně s atypickou výškou, zárubně s úpravami profilu, zárubně se světlíky atd.

Příjem objednávek

E-mail: objednavky-zarubne@montkov.cz

Příjem poptávek + technické poradenství

E-mail: info@montkov.cz

Tel.: 466 768 256, 466 768 267