



MONTKOV, spol. s r.o., Malé Výkleky 26, 533 16 Vápno

Výroba a prodej : provozovna Vyšehněvice čp.10, Lázně Bohdaneč
Tel.: 466 768 250, Fax: 466 768 254
E-mail: info@montkov.cz, www.montkov.cz

© 2007

Příloha katalogu č.1

Stanovený postup osazování ocelových zárubní do zděných příček

Tento postup se vztahuje na osazování jednorámových zárubní typu ZH(tm), ZHt(m)-dtm, YH(tm), YHt(m)-dtm, ZO do příček z cihelného zdiva a porobetonových tvárnic.

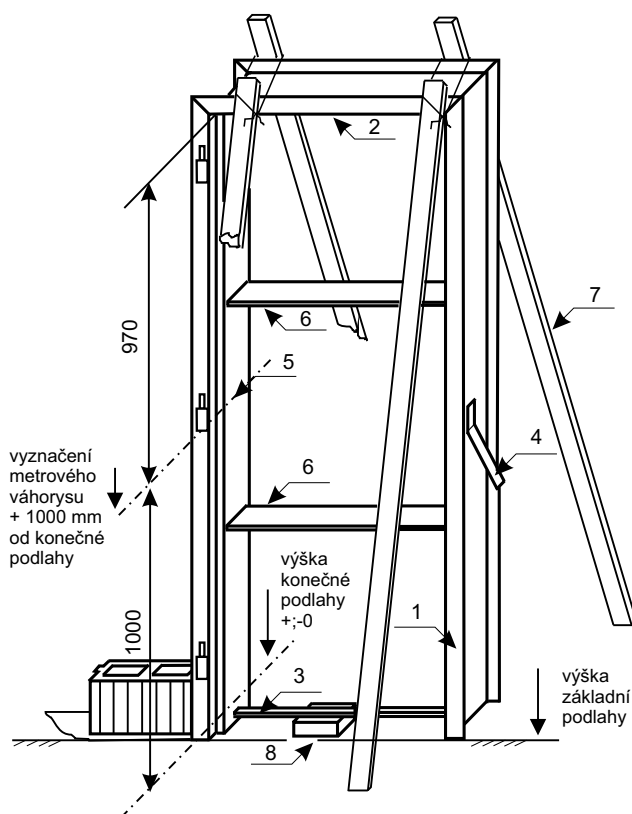
Pro řádné, přesné a trvalé umístění zárubně do příčky je nutno dodržet tyto pokyny:

1. Před zahájením osazení zárubně je nutno zkontrolovat základní rozměry (výška, šířka, orientace závěsů) s údaji na identifikačním štítku a kompletnost zárubně (počet závěsů a jejich rozmístění). Dále je nutno provést kontrolu pravoúhlosti v horních rozích zárubně, přímost stojek zárubně a zda není zárubeň mechanicky poškozena nebo deformována. Nevhodnou dopravou, manipulací nebo skladováním mohou vzniknout na zárubni vady, které lze většinou odstranit přímo na stavbě (např. srovnání zárubně do pravoúhlého tvaru nebo rozepření průchozí šířky). Pokud vady nelze odstranit, nesmí být takováto zárubeň použita pro osazení.
2. Zárubeň se umístí dle výkresové dokumentace na místo budoucího dveřního otvoru na podkladní beton nebo vrchní beton a vyrovná tak, aby nadpraží i stojky zárubně po celé výšce byly v ose s budoucí příčkou. Podle výkresové dokumentace se překontroluje směr otevírání dveřního křídla a orientace závěsů.
3. Zárubeň se pomocí klínů, které se umístí pod stojky zárubně, vyrovná tak aby stojky byly ve svislé poloze a nadpraží ve vodorovné poloze.
4. Zkontroluje se výška zárubně podle vyznačeného metrového váhorysu. Na zárubni se vyznačí značka váhorysu tak, že se od spodku nadpraží odečte 970 mm (u zárubně pro obvyklou výšku dveří 1970 mm) a toto místo se zřetelně vyznačí. Výškové umístění zárubně se pak dle potřeby upraví tak aby značka váhorysu na zárubni byla ve stejné výšce jako metrový váhorys budoucí příčky.
5. Zárubeň se zajistí proti nechtěnému pohybu buď 4-mi ks "větrovacích" latí (35x50x2500 mm) připevněných vázacím drátem k nadpraží v místě stojek zárubně nebo připevněním k pomocným sloupkům (dřevěný hranol - 2 ks, 60x60 mm) rozepřeným mezi podlahou a stropem.
6. Průchozí otvor zárubně se zajistí proti sevření min. 2 vzpěrami o šířce odpovídající hloubce zárubňového profilu a tloušťce min. 25 mm. Vzpěry se umístí vodorovně v úrovni cca 300 mm nad a pod prostřední závěs a musí být ponechány v otvoru až do zazdění zárubně do výšky nadpraží a ztvrdnutí zdící malty. Délka vzpěry musí odpovídat stanovené průchozí šířce zárubně. Prahová rozpěrka zárubně se podloží uprostřed tak, aby nemohlo dojít při osazování k její deformaci (např. při šlápnutí na tuto spojku).
7. Profil zárubně se postupně od podlahy zaplňuje zdivem, které se šetrně zasouvá co nejvíce do profilu zárubně. Nesmí přitom dojít k pohybu zárubně. Mezery mezi zdivem a profilem zárubně se vyplňují vápenocementovou maltou nebo stavebním lepidlem (u porobetonových tvárnic), tak aby byl profil zárubně zcela zaplněn a nevznikaly vzduchové mezery, které by mohly ovlivnit stabilitu zárubně při používání. Páskové kotvy, které jsou uvnitř profilu zárubně se při zdění příčky odehnou směrem do příčky a zazdí do spáry mezi jednotlivými vrstvami zdiva. U zárubní s děleným tepelným mostem (značeno "dtm") musí být vhodným způsobem zajištěno snížení tepelné vodivosti vlastního zdiva (např. použitím vhodného typu zdícího materiálu - Porotherm, Ytong), nevhodné je v tomto případě "zalít" profilu betonovou směsí, které výrazně sníží účinek děleného tepelného mostu zárubně.
8. U částečně zazděné nebo zcela zazděné zárubně je nutno co nejdříve podbetonovat prahovou rozpěrku, tak aby při dalších pracích nemohlo dojít k jejímu prolomení a tím i k vytržení stojky ze zdiva a nevratné deformaci zárubně.

pokračování

9. Po zatvrdnutí zdící malty se opatrně odstraní vzpěra z průchozího otvoru, pomocné Zavětrování a ostatní podpory (klíny zpod stojek zárubně) a provede se očištění celého povrchu zárubně od zbytků zdící malty.
10. Po omítnutí příčky a očištění povrchu zárubně se provede obnovení základního nátěru tak aby byla řádně zajištěna ochrana zárubně proti korozi do doby provedení vrchního nátěru.

Ilustrační schéma k textové části



Legenda :

- | | |
|--|-----------------------------------|
| 1 - stojka zárubně | 6 - pomocná rozpěrka |
| 2 - nadpraží | 7 - větrovací lať |
| 3 - prahová spojka | 8 - podložka pod prahovou spojkou |
| 4 - kotvicí pásek | |
| 5 - metrový váhorys vyznačený na zárubni | |

Uvedené pokyny k osazování ocelových zárubní doporučuje výrobce a vychází přitom z praktických poznatků, z konstrukce výrobku a použitých materiálů. Jejich nerespektování může vést ve výsledku k nekvalitnímu osazení zárubně a vytvoření nefunkčního dveřního uzávěru. V těchto případech výrobce neodpovídá za případné škody vzniklé nedodržením těchto montážních pokynů.