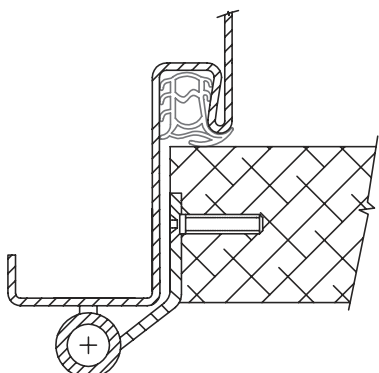


ZÁRUBNĚ PRO DVEŘE BEZ POLODRÁŽKY – Úprava »BP«

Tyto zárubně jsou odvozeny od běžných zárubní pro polodrážkové dveře, liší se však hloubkou polodrážky, případně i typem použitých závěsů. Značí se doplňkovým znakem »BP«.

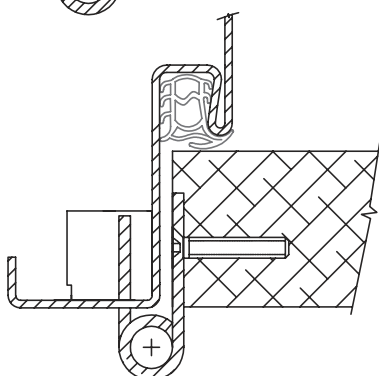
- **Určení:** pro zděné i sádkartonové přičky.



Provedení I

Na zárubni jsou použity standardní spodní díly závěsů – např. typ OZ 30, OZ 34, 60/10 SD. Odpovídající vrchní díl závěsu, který je na dveřním křídle je např. typ 80 VD S – výrobce TKZ Polná. Tyto závěsy nejsou seřiditelné.

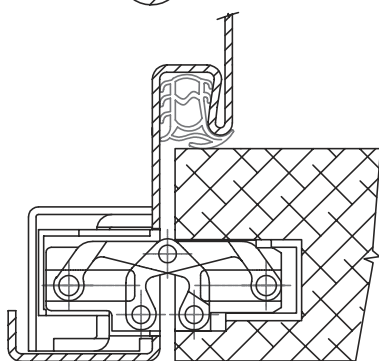
Toto provedení nezvyšuje výrazně cenu zárubně, ale technicky není pro dveře bez polodrážky vhodné, neboť nelze seřizovat viditelnou mezeru mezi dveřmi a zárubní. Velikost mezery lze ovlivnit pouze provedením montáže vrchního dílu závěsu na dveřní křídlo.



Provedení II

Na zárubni jsou použity závěsové kapsy VX 7612 pro použití závěsů Simonswerk – např. typ VX 7729/120.

Tyto závěsy jsou »viditelné« a jsou 3D seřiditelné. Seřizování závěsů se provádí v rámci závěsové kapsy, přivařené uvnitř profilu zárubně. Toto provedení je obecně dražší, ale je výrazně lepší než provedení s použitím neseřiditelných závěsů neboť lze optimálně seřadit dveře vůči zárubni a zajistit stejnou šíři viditelné mezery.



Provedení III

Na zárubni jsou použity závěsové kapsy TECTUS TE 310 3D SZ pro použití závěsů TECTUS TE 310 3D.

Tyto závěsy jsou »neviditelné«, tj. skryté částečně uvnitř zárubně a částečně uvnitř dveřního křídla. Závěsy jsou 3D seřiditelné. Seřizování závěsů se provádí v rámci konstrukce vlastního závěsu. Toto provedení je obecně dražší ale je výrazně lepší než provedení s použitím neseřiditelných závěsů neboť umožňuje jednak v určitém rozsahu seřadit dveře vůči zárubni a zajistit stejnou šíři viditelné mezery a jednak docílit zajímavého vzhledu, kdy při zavřených dveřích nejsou závěsy vidět. Toto provedení patří mezi netradiční, avšak velmi působivé v rámci moderních interiérů.

- **Popis:** Zárubně pro dveře bez polodrážky, tj. takové dveře, které jsou zcela zapuštěny do profilu zárubně a dveřní křídlo je se zárubní v jedné rovině, jsou modifikací zárubní s polodrážkou a lze je vyrobit ve všech typových řadách zárubní a ve všech uváděných profilech, včetně dvourámových zárubní typu – např. HDt, HR(t). Zárubně pro dveře bez polodrážky lze dodat i v provedení se světlíky nebo s deklarovanou požární odolností.

Tyto zárubně se obvykle vyrábějí v provedení s těsněním (lze je však dodat i v provedení bez těsnění) pro dveře s tloušťkou 40–50 mm. Přesnou tloušťku dveří, pro které je zárubeň určena je nutno specifikovat v objednávce.

Zárubně lze dodat ve 3 variantních provedeních s ohledem na použité závěsy pro dveře bez polodrážky – viz obrázky výše.

Standardně jsou pevnou součástí zárubní upevňovací prvky pro použití uvedených typů závěsů (případně i spodní díly závěsů pro provedení I.) Uvedené 3D seřiditelné závěsy nejsou součástí dodávky zárubní, lze je však objednat samostatně s dodávkou zárubní. Blíže informace o těchto závěsech jsou uvedeny na str. 14–15 tohoto katalogu.

Zárubně jsou opatřeny přepravním ochranným nátěrem základní vodouředitelnou barvou.

Ceny těchto zárubní se stanovují pro konkrétní zakázku formou cenové nabídky.