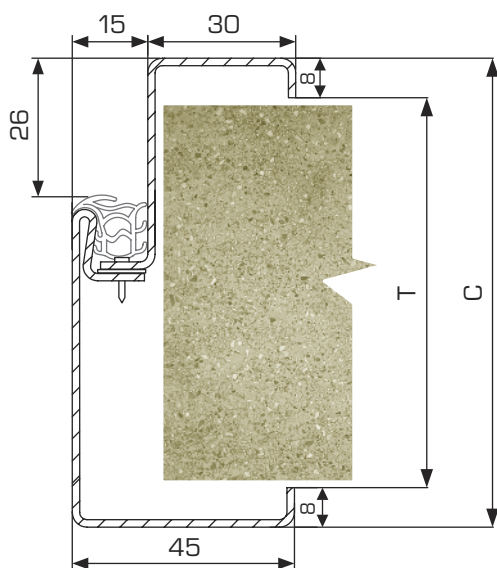


ZÁRUBNĚ S DĚLENÝM TEPELNÝM MOSTEM – Úprava »dtm«

Vyrábějí se jako technická modifikace zárubní HDt.
Označují se doplňkovým znakem »dtm«.

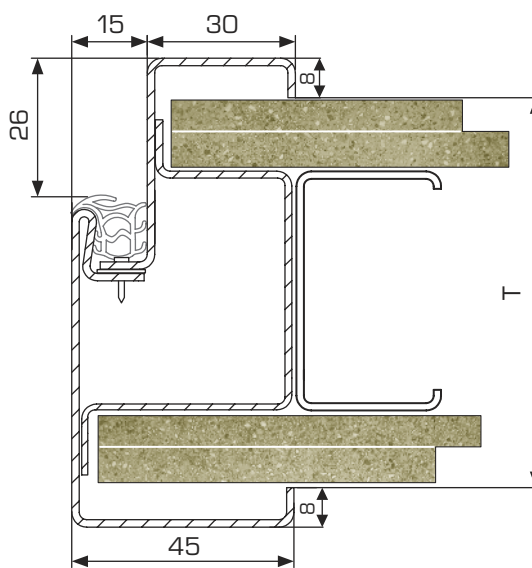
- **Určení:** pro cihelné zdivo, porobetonové tvárnice nebo pro SDK příčky. Zárubně se používají ve zvláštních případech, tj. např. osazení vchodovými dveřmi s předpokládanými tepelně-izolačními vlastnostmi nebo pro osazení požárních dveří s vyšší požární odolností EI 45, EI 60, EW 90. Jsou určeny pro takové případy, kdy je požadováno snížení tepelné vodivosti profilu zárubně mezi exteriérovou a interiérovou stranou – např. nechráněné vchody do domů, vchody z otevřených pavlačí apod.

Řez zárubňového profilu
pro zděné příčky, ZHt-dtm, YHt-dtm



T = 100 - 350 mm

Řez zárubňového profilu
pro SDK příčky, SHt-dtm



C = 110 - 350 mm

- **Popis:** Ocelová zárubeň s děleným tepelným mostem je speciální typ jednorámové zárubně, která je vyrobena z plechu o tloušťce 1,5 mm.
Standardně je zárubeň konstruována pro dveře s polodrážkou 25/15 mm a osazena 3-mi závěsy (podle určení zárubně např. OZ 50 nebo OZ 34). Konstrukčně je zárubeň s děleným tepelným mostem odvozena od typu HDt. Jednotlivé rámy jsou však v místě spojení odděleny izolantem. Spojovací vruty jsou po sesazení rámu zárubně přivařeny, čímž vzniká jednorámová zárubeň.
Výška zárubně určené pro zděné příčky je standardně s přesahem do podlahy, výška zárubně určené pro SDK příčky je bez přesahu do podlahy.
Zárubeň se vyrábí pouze v provedení s těsněním, značeno symbolem »t«. Těsnění je buď z lehčeného PVC šedé barvy nebo ze silikonu bílé nebo hnědé barvy.
Tyto zárubně lze vyrobit i v různých rozměrových nebo konstrukčních variantách – např. se světlíky, s 3D stavitelnými závěsy atd.
Zárubeň je opatřena přepravním ochranným nátěrem základní vodouředitelnou barvou.
Ceny těchto zárubní se stanovují pro konkrétní zakázku formou cenové nabídky.