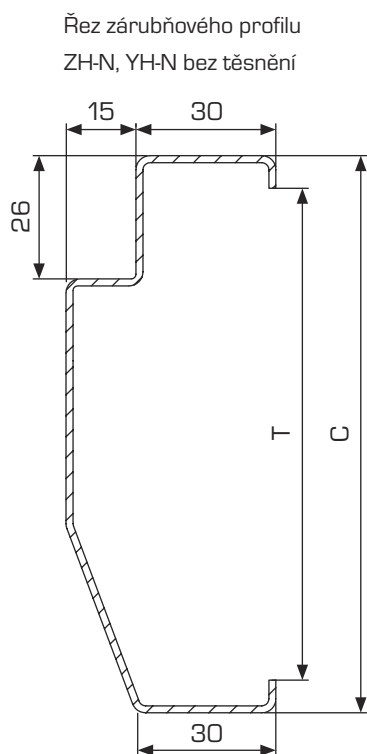


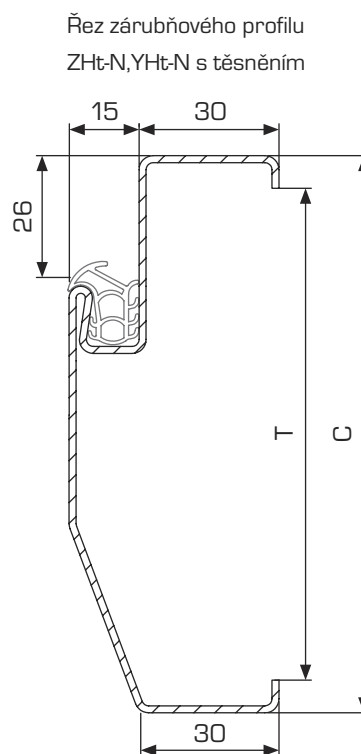
## ZÁRUBNĚ PRO NEMOCNICE – Profilová úprava »N«

Tyto zárubně se vyrábějí se jako vzhledová modifikace zárubní pro zděné příčky, a to ve 2 provedeních, bez těsnění a s těsněním. Označují se doplňkovým znakem »N«.

- **Určení:** např. pro dveřní uzávěry v nemocnicích nebo do prostorů, kde je nutná manipulace s lehčími náklady.



T = 100 – 350 mm



C = 110 – 350 mm

**Jmenovité rozměry:** průchozí výška: 1970 – 2100 mm

průchozí šířka: 600, 700, 800, 900, 1100, 1250, 1450, 1600 mm

### Specifikace základního provedení:

- zárubeň bez těsnění, pro dveře s polodrážkou 25/15 mm, průchozí výškou 1970 mm a s 3-mi pevnými závěsy OZ 30,
- zárubeň s těsněním, pro dveře s polodrážkou 25/15 mm, průchozí výškou 1970 mm, s 3-mi stavitelnými závěsy 60/10 SD a těsněním PVC,
- zárubeň je opatřena základním přepravním nátěrem vodouředitelnou barvou červenohnědého odstínu,
- výška zárubně je s přesahem do podlahy cca 25 mm.

### Volitelné provedení (cena je stanovena dle technické specifikace):

- zárubně s deklarovanou požární odolností – do 30-ti nebo 45-ti minut,
- zárubeň s celoobvodovým těsněním ze silikonu v bílé nebo hnědé barvě,
- zárubeň atypických rozměrů (průchozí šířka nebo výška),
- zárubeň pro dveře bez polodrážky,
- zárubeň s pevnými závěsy s vyšší únosností OZ 50,
- zárubeň s jinými stavitelnými závěsy (např. OZ 34),
- zárubeň z pozinkovaného plechu, s vyšší antikorozi ochranou,
- zárubeň bez povrchové úpravy nebo v jiné, případně konečné povrchové úpravě.

Ceny těchto zárubní se stanovují pro konkrétní zakázku formou cenové nabídky.