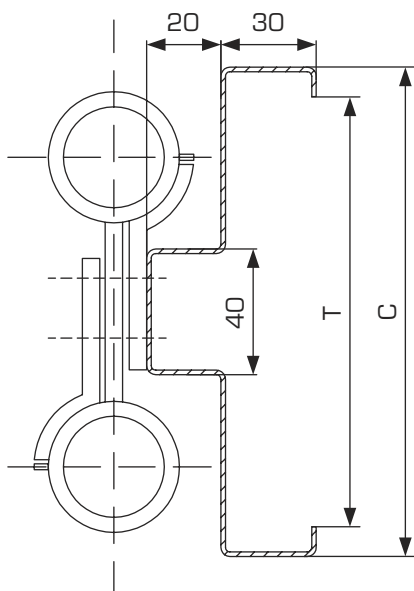


ZÁRUBNĚ PRO KYVNÉ DVEŘE – Profilová úprava »K«

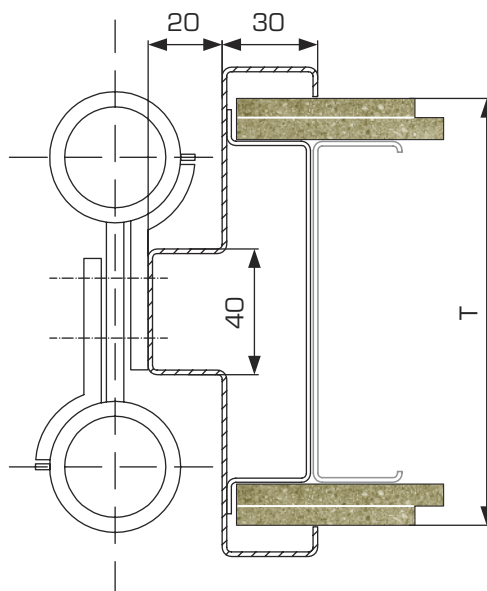
- **Určení:** pro kyvné dveře, tam kde je potřebné oboustranné otevírání dveří (restaurace, bary, technická zázemí budov apod.)

Řez zárubňového profilu pro kyvné dveře,
pro zdění, ZH-K, YH-K



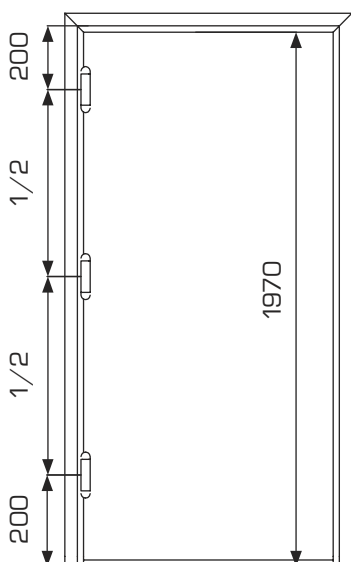
C = 100 – 350 mm

Řez zárubňového profilu pro kyvné dveře,
pro sádkartonové příčky, SH-K

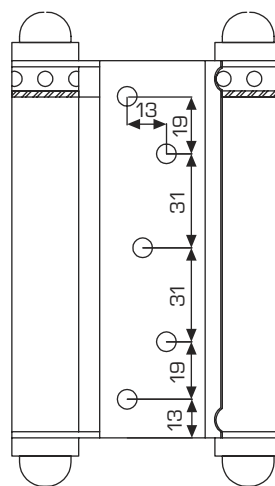


T = 100 – 350 mm

Rozmístění závěsů na zárubni



Detail kyvného pružinového závěsu



Obvyklé rozměry: průchozí výška: 1970 – 2200 mm

průchozí šířka: 600, 700, 800, 900, 1100, 1250, 1450, 1600 a dále až 2000 mm

- **Provedení:** zárubeň se dodává v provedení pro jednokřídlé nebo dvoukřídlé kyvné dveře se 3 nebo 2 ks kyvných pružinových závěsů na 1 dveřní křídlo. Zárubeň lze osadit do zděných příček nebo SDK příček. Zakázkově lze vyrobit zárubeň pro kyvné dveře i v dvourámovém provedení.

Ceny těchto zárubní se stanovují pro konkrétní zakázku formou cenové nabídky.