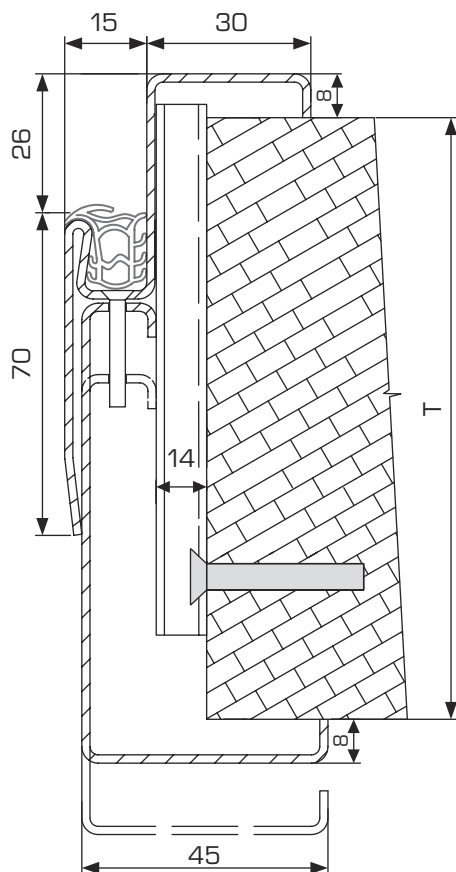


DVOURÁMOVÉ ZÁRUBNĚ – Typ HSt

- **Určení:** pro dodatečné osazování stavebních otvorů, ve zděných a monolitických příčkách.

Profilové řady:

HSt 100 – HSt 350



T = 100 – 350 mm

Rozměry [mm]					
Zárubeň			Stavební otvor		
šířka	x	výška	šířka	x	výška
600			670		
700			770		
800		1970	870		2005
900			970		
1100			1170		

Pozn.: tolerance rozměrů stavebního otvoru

- 0; + 5 mm (výška)
- 0; +10 mm (šířka)
- 0; +20 mm (tloušťka stěny)

- **Popis:** Ocelová dvourámová montovatelná zárubeň je vyrobena z plechu o tloušťce 1,5 mm.

Standardně je zárubeň konstruována pro dveře s polodrážkou 25/15 mm a osazena 3-mi stavitelnými závěsy 60/10 SD (OZ 34). Zárubeň je určena pro osazení běžnými interiérovými dveřmi.

Výška zárubně je standardně na »čistou« podlahu.

Zárubeň se vyrábí pouze v provedení s těsněním, které je buď z lehčeného PVC nebo ze silikonu.

Rám se závěsy se kotví do stavebního otvoru pomocí šroubů a 6-ti kotev přivařených na stojkách zárubně. Šrouby nejsou součástí dodávky. Druhý rám se zasune do ukotveného rámu a po domáčknutí na omítku se oba rámy spojí šrouby v drážce pro těsnění.

Tento typ zárubně lze dodat i v dílčích vzhledových a konstrukčních variantách (např. širší přední nebo zadní strana profilu, tj. místo standardních 30 mm např. 50 mm, se stínovou drážkou, pro dveře bez polodrážky atd.).

Profil zárubně má variabilní hloubku a může se rozšířit o + 20 mm od jmenovitého rozměru ústí profilu – výhoda pro osazení do stavebních otvorů s nepřesnou tloušťkou.

Prahová rozpěrka slouží pro zajištění zárubně při přepravě a montáži, po montáži se demontuje.

Zárubeň je opatřena přepravním ochranným nátěrem základní vodouředitelnou barvou.

Ceny těchto zárubní se stanovují pro konkrétní zakázku formou cenové nabídky.