

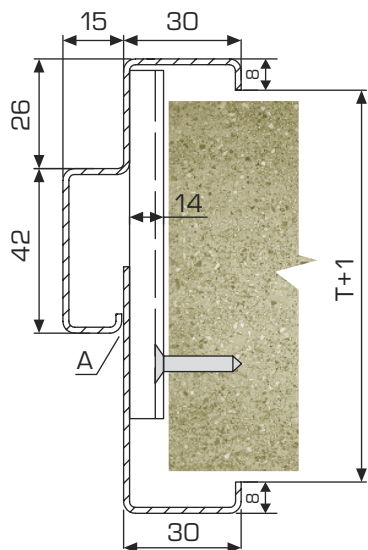
## DVOURÁMOVÉ ZÁRUBNĚ – Typ HR, HRt

● **Určení:** pro dodatečné osazování stavebních otvorů, ve zděných a monolitických příčkách.

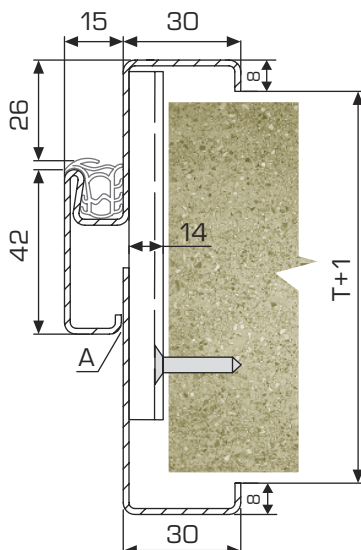
### Profilové řady:

### HR(t) 100 – HR(t) 350

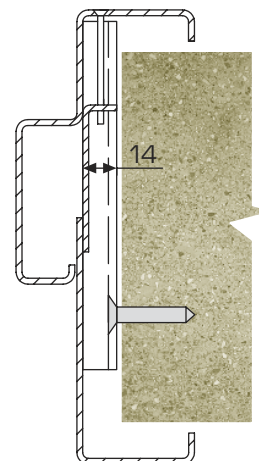
Tvar zárubňového profilu HR  
bez těsnění



Tvar zárubňového profilu HRt  
s těsněním



Detail alternativního  
provedení »M« (dřívější typ HRM)



T = 100 – 350 mm

● **Popis:** Ocelová dvourámová montovatelná zárubeň je vyrobena z plechu o tloušťce 1,5 mm.

Standardně je zárubeň konstruována pro dveře s polodrážkou 25/15 mm a osazena pevnými závěsy OZ 30 (OZ 50) nebo 3-mi stavitelnými závěsy 60/10 SD (OZ 34). Lze vyrobit i zárubeň pro dveře bez polodrážky. Zárubeň je určena pro osazení běžnými interiérovými dveřmi, požárními dveřmi EI 30 a ve zpevněném provedení a po dodatečném zalití profilu zárubně betonovou směsí též bezpečnostními dveřmi.

Výška zárubně je standardně na »čistou« podlahu. Zárubeň se vyrábí v provedení bez těsnění nebo s těsněním, značeno symbolem »t«. Těsnění je buď z lehčeného PVC nebo ze silikonu.

Rám se závěsy se kotví do stavebního otvoru pomocí šroubů a 6-ti kotev přivařených na stojkách zárubně. Šrouby nejsou součástí dodávky. Druhý rám se zasune do ukotveného rámu a po domáčknutí na omítku se ukotví buď montážní pěnou nebo se oba rámy bodově svaří v místě dotyku – viz bod A.

Možné je též alternativní řešení značené »M«, kdy oba rámy jsou navzájem spojeny »přiznanými« šrouby se zápustnou hlavou. Při použití zárubně pro požární uzávěry nelze použít k upevnění rámu montážní pěnu, rámy musí být bodově svařeny v místě »A«.

Tento typ zárubně lze dodat i v dílčích vzhledových variantách (např. širší přední nebo zadní strana profilu, tj. místo standardních 30 mm např. 50 mm, se stínovou drážkou atd.).

Profil zárubně má variabilní hloubku a může se rozšířit o + 20 mm od jmenovitého rozměru ústí profilu – výhoda pro osazení do stavebních otvorů s nepřesnou tloušťkou, např. v cihelném zdivu.

Prahová rozpěrka slouží pro zajištění zárubně při přepravě a montáži, po montáži se demontuje. Zárubeň je opatřena přepravním ochranným nátěrem základní vodouředitelnou barvou.

Ceny těchto zárubní se stanovují pro konkrétní zakázku formou cenové nabídky.

Rozměry [mm]					
Zárubeň			Stavební otvor		
šířka	x	výška	šířka	x	výška
600			670		
700			770		
800		1970	870		2005
900			970		
1100			1170		

**Pozn.:** tolerance rozměrů stavebního otvoru

- 0; + 5 mm (výška)
- 0; +10 mm (šířka)
- 0; +20 mm (tloušťka stěny)