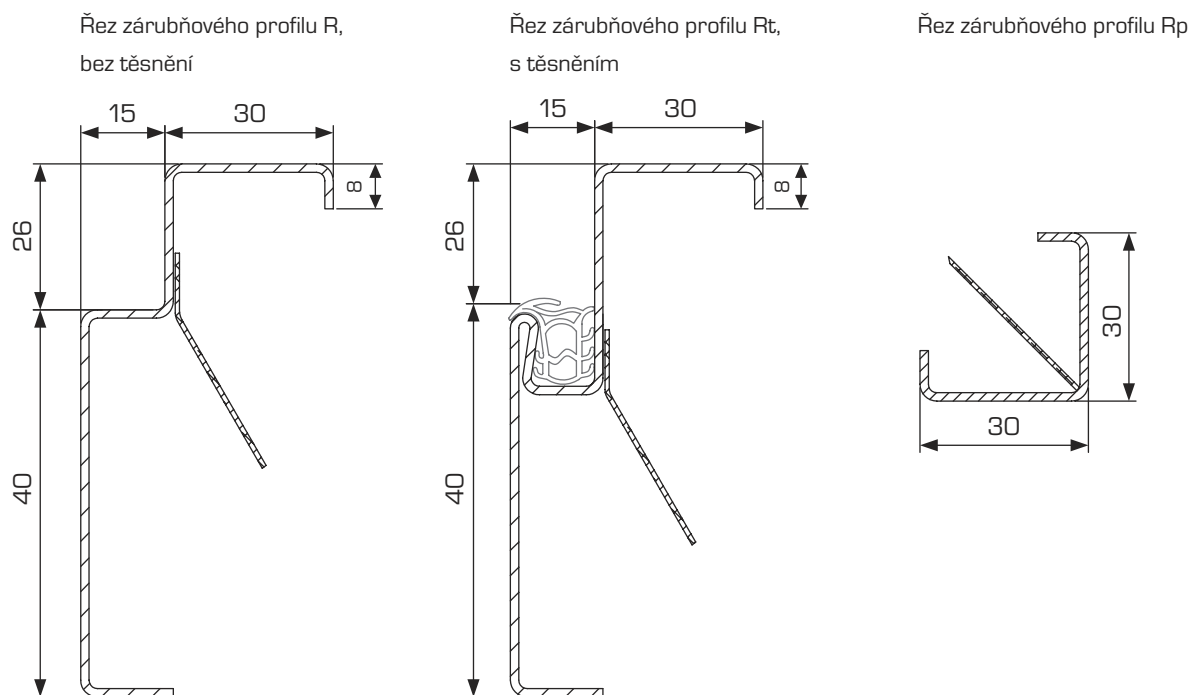


ROHOVÉ ZÁRUBNĚ – Typ R, Rt

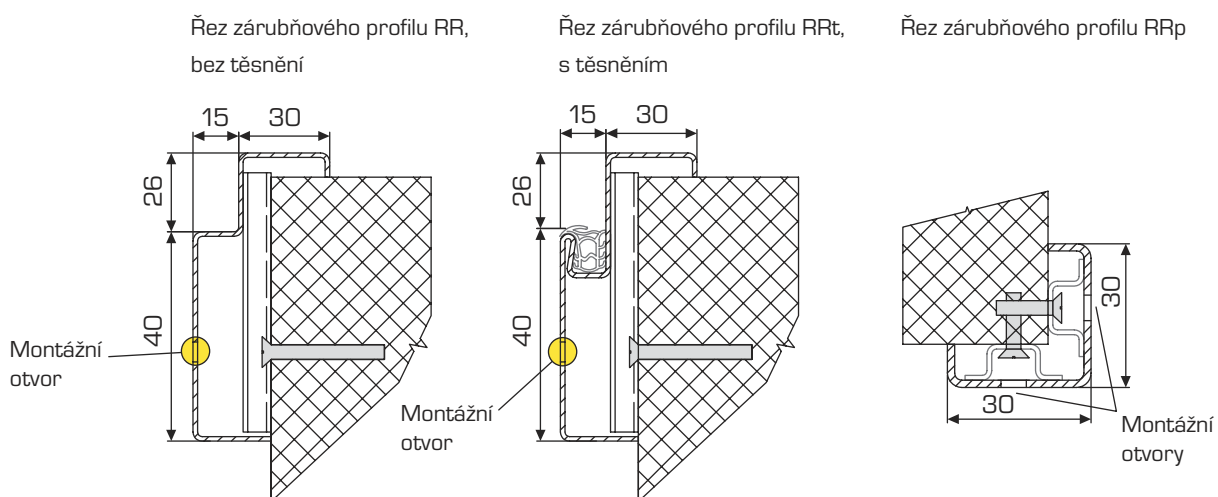


Jmenovité rozměry: průchozí výška: 1970 – 2500 mm

průchozí šířka: 600, 700, 800, 900, 1100, 1250, 1450, 1600 a dále až 2200 mm

- Určení:** pro zazdívání do hrubých stavebních otvorů, především u nadměrně širokého zdiva. Součástí dodávky může být i profil Rp k ochraně protilehlého rohu průchozího otvoru. Vlastní provedení pak umožňuje použití různých typů závěsů – pevných nebo stavitelných, těsnění se dodává standardně PVC šedé barvy. Rozměry profilu rohové zárubně lze upravit podle konkrétního požadavku. Tyto zárubně nelze použít pro požární uzávěr.

ROHOVÉ RENOVAČNÍ ZÁRUBNĚ – Typ RR, RRt



Jmenovité rozměry: průchozí výška: 1970 – 2500 mm

průchozí šířka: 600, 700, 800, 900, 1100, 1250, 1450, 1600 a dále až 2200 mm

- Určení:** pro dodatečnou montáž do čistých stavebních otvorů, především u nadměrně širokého zdiva. Součástí dodávky může být i profil RRp k ochraně protilehlého rohu průchozího otvoru. Vlastní provedení pak umožňuje použití různých typů závěsů - pevných nebo stavitelných, těsnění se dodává standardně PVC šedé barvy. Rozměry profilu rohové renovační zárubně lze upravit podle konkrétního požadavku. Tyto zárubně nelze použít pro požární uzávěr.