

ZÁRUBNĚ PRO SÁDROKARTONOVÉ PŘÍČKY - SH, SHm, SHt

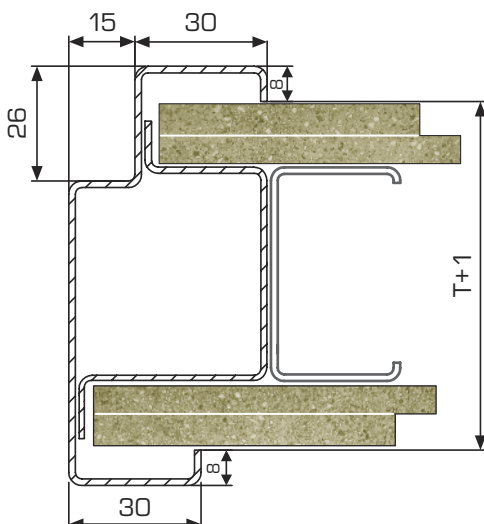
Vyrábějí se ve 2 provedeních, bez těsnění a s těsněním.

Typové řady:

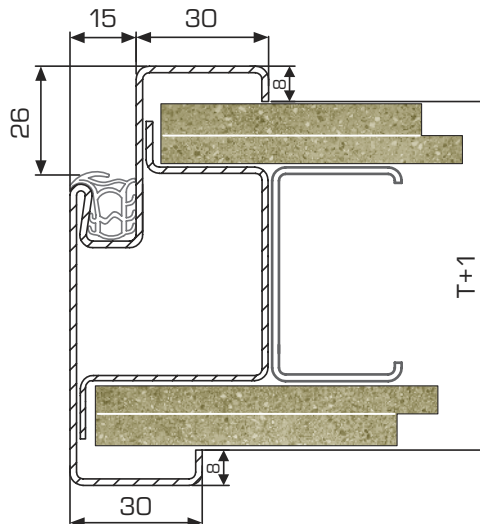
SH, SHm 75 ; SH, SHm 100;
SH, SHm 125 ; SH, SHm 150

SHtm 75, SHtm 100,
SHtm 125, SHtm 150

Řez zárubňového profilu SH,
bez těsnění



Řez zárubňového profilu SHt,
s těsněním



T = 75, 100, 125, 150 mm

Jmenovité rozměry: průchozí výška: 1970 mm

průchozí šířka: 600, 700, 800, 900, 1100, 1250, 1450, 1600 mm

Specifikace základního provedení (odpovídá cenám uvedeným v ceníku):

- zárubeň bez těsnění, pro dveře s polodrážkou 25/15 mm, průchozí výškou 1970 mm a s 3-mi pevnými závěsy OZ 30, nebo 3-mi stavitelnými závěsy 60/10 SD (typ SHm),
- zárubeň s těsněním, pro dveře s polodrážkou 25/15 mm, průchozí výškou 1970 mm, s 3-mi stavitelnými závěsy 60/10 SD a těsněním z PVC,
- zárubeň je opatřena základním přepravním nátěrem vodouředitelnou barvou červenohnědého odstínu,
- výška zárubně je na »čistou« podlahu, tzn. bez přesahu do podlahy.

Volitelné (příplatkové) provedení (cena je stanovena dle technické specifikace):

- zárubeň s deklarovanou požární odolností – do 15-ti nebo 30-ti minut,
- zárubeň s celoobvodovým těsněním ze silikonu v bílé nebo hnědé barvě,
- zárubeň atypických rozměrů (průchozí šířka nebo výška),
- zárubeň pro dveře bez polodrážky,
- zárubeň s pevnými závěsy s vyšší únosností OZ 50,
- zárubeň s jinými stavitelnými závěsy (např. OZ 34),
- zárubeň z pozinkovaného plechu, s vyšší antikorozi ochranou,
- zárubeň bez povrchové úpravy nebo v jiné, případně konečné povrchové úpravě.