

ZÁRUBNĚ PRO CIHELNÉ ZDIVO – ZH, ZHt

Vyrábějí se ve 2 provedeních, bez těsnění a s těsněním, dřívější značení – CGH, CGHt.

Typové řady:

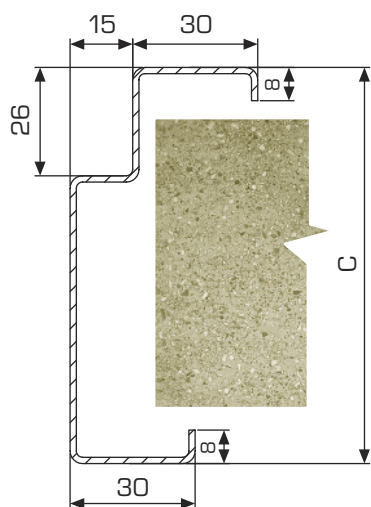
**ZH 95, ZH 110, ZH 125,
ZH 145, ZH 160, ZH 190**

**ZHtm 95, ZHtm 110,
ZHtm 125, ZHtm 145,
ZHtm 160, ZHtm 190**

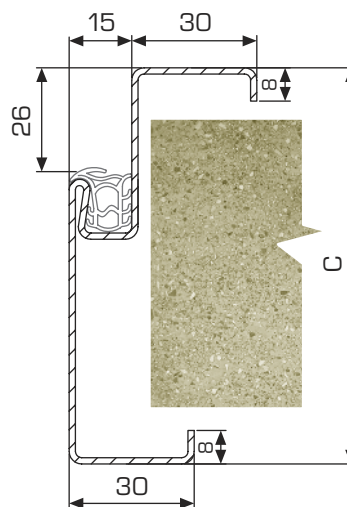
Zárubně **ZH, ZHtm 95** – doporučené pro zdivo POROTHERM tl. 65 mm

Zárubně **ZH, ZHtm 145** – doporučené pro zdivo POROTHERM tl. 115 mm

Řez standardního zárubňového
profilu ZH, bez těsnění



Řez standardního zárubňového
profilu ZHt, s těsněním



C = 95, 110, 125, 145, 160, 190 mm

Jmenovité rozměry: průchozí výška: 1970 mm

průchozí šířka: 600, 700, 800, 900, 1100, 1250, 1450, 1600 mm

Specifikace základního provedení (odpovídá cenám uvedeným v ceníku):

- zárubeň bez těsnění, pro dveře s polodrážkou 25/15 mm, průchozí výškou 1970 mm a s 3-mi pevnými závěsy OZ 30,
- zárubeň s těsněním, pro dveře s polodrážkou 25/15 mm, průchozí výškou 1970 mm, s 3-mi stavitelnými závěsy 60/10 SD a těsněním z PVC,
- zárubeň je opatřena základním přepravním nátěrem vodouředitelnou barvou červenohnědého odstínu,
- výška zárubně je s přesahem do podlahy cca 25 mm.

Volitelné (příplatkové) provedení (cena je stanovena dle technické specifikace):

- zárubně s deklarovanou požární odolností – do 30-ti nebo 45-ti minut,
- zárubeň s celobvodovým těsněním ze silikonu v bílé nebo hnědé barvě,
- zárubeň atypických rozměrů (průchozí šířka nebo výška),
- zárubeň pro dveře bez polodrážky,
- zárubeň s pevnými závěsy s vyšší únosností OZ 50,
- zárubeň s jinými stavitelnými závěsy (např. OZ 34),
- zárubeň z pozinkovaného plechu, s vyšší antikorozi ochranou,
- zárubeň bez povrchové úpravy nebo v jiné, případně konečné povrchové úpravě.