

**TECHNICKÁ SPECIFIKACE – ocelová atypická zárubeň**

k objednávce (poptávce) č. :

**Zákazník :**

**Kont. osoba, tel. :**

Typ zárubně : Jednorámová  Dvourámová

Přesah do podlahy : ANO  NE  Množství a orientace (L,P) :

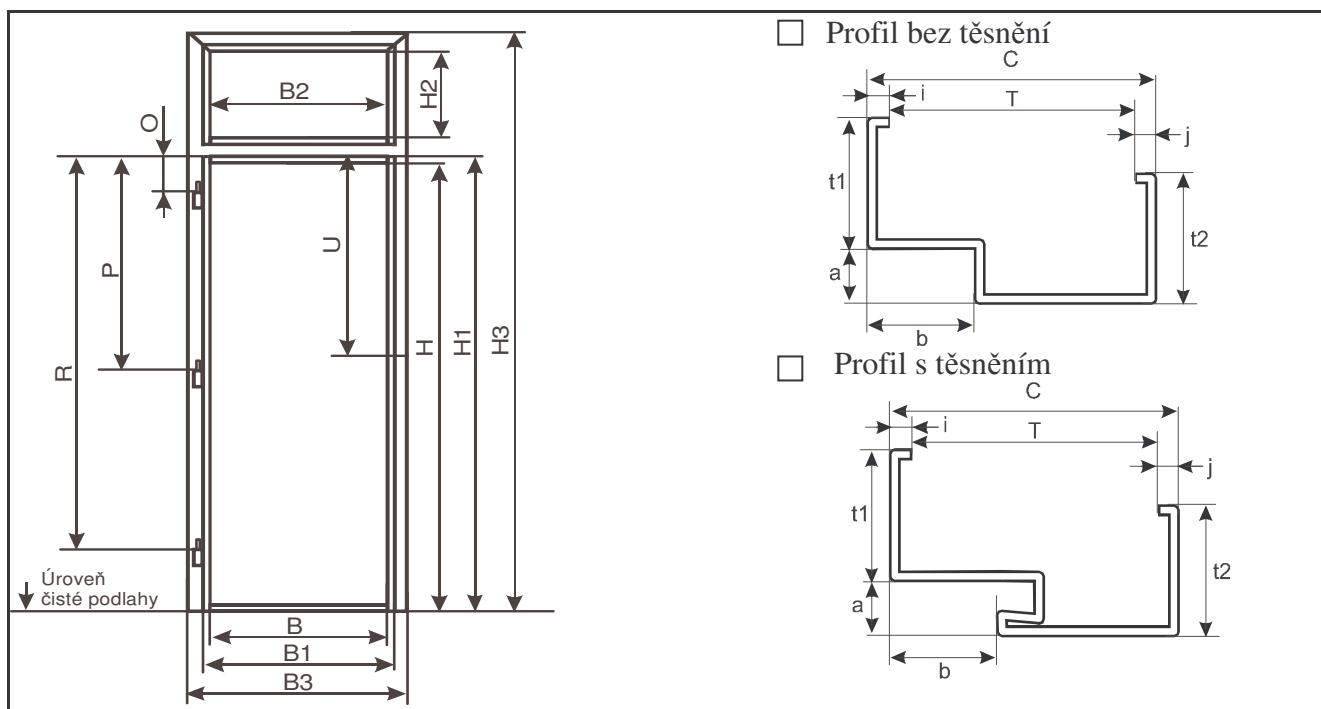
Úprava zárubňového profilu :

Typ zdiva :  cihelné  porobeton  sádkarton  jiné (např. železobeton) :

Typ a počet  Pevný OZ 30 (ks) :  Stavitelný SD 60/10 (ks) :

závěsů :  Pevný OZ 50 (ks) :  Stavitelný OZ 34 (ks) :

Jiný (typ, ks) :



Rozměry – ZÁRUBEŇ				Rozměry – PROFIL			
	Specifikace rozměru	Stanoveno výrobcem (mm)	Požadavek zákazníka (mm)		Specifikace rozměru	Stanoveno výrobcem (mm)	Požadavek zákazníka (mm)
O	Poloha horního závěsu			a	šířka polodrážky		
P	Poloha prostředního závěsu			b	hloubka polodrážky		
R	Poloha spodního závěsu			t <sub>1</sub>	přední strana		
U	Poloha středu otvoru pro stělkou			t <sub>2</sub>	zadní strana		
B	Průchozí šířka zárubně			T	světlost profilu (vnitřní míra)		
B1	Šířka zárubně v polodrážce			C	hloubka profilu (vnější míra)		
B2	Šířka průhledu vrch. světlíku			i	přední lem		
B3	Celková vnější šířka rámu zárubně			j	zadní lem		
H	Průchozí výška zárubně						
H1	Výška zárubně v polodrážce						
H2	Výška průhledu vrch. světlíku						
H3	Celková vnější výška rámu zárubně od čisté podlahy						

Datum:

Vypracoval (Jméno, podpis):

Schválil (Jméno, podpis):