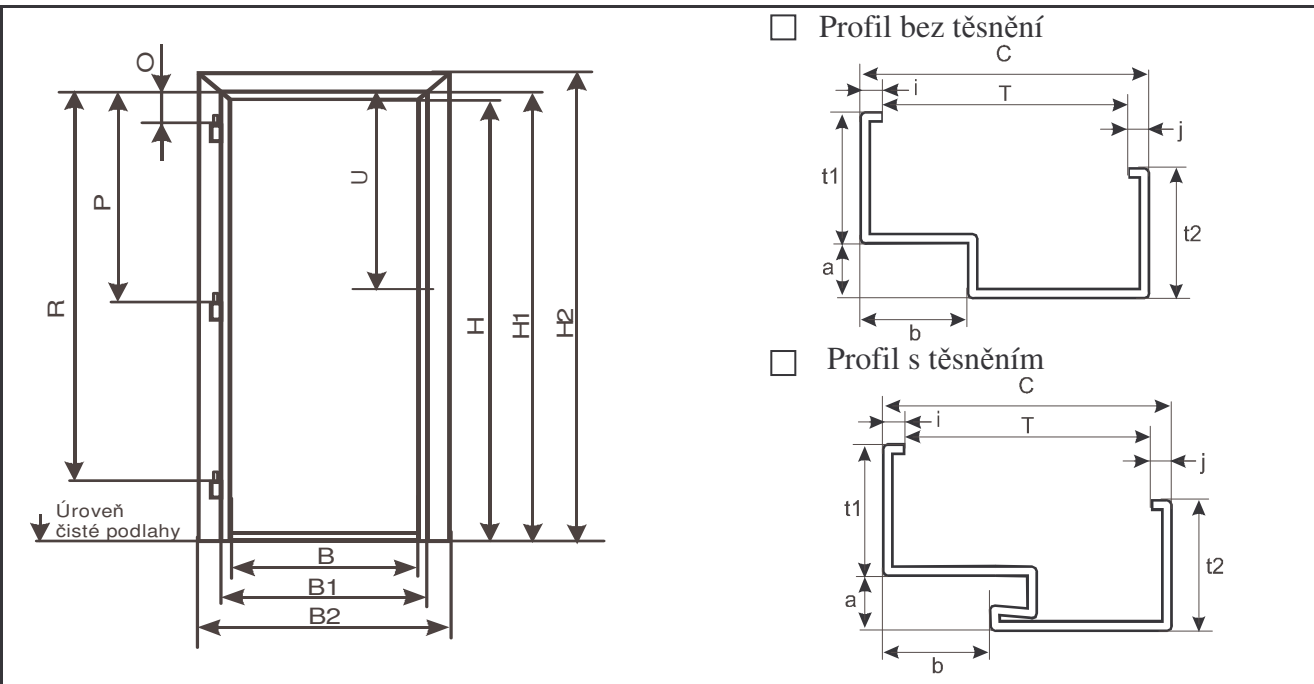


TECHNICKÁ SPECIFIKACE – ocelová atypická zárubeň		k objednávce (poptávce) č. :
Zákazník :	Kont. osoba, tel. :	

Typ zárubně :	Jednorámová <input type="checkbox"/>	Dvourámová <input type="checkbox"/>	
Přesah do podlahy :	ANO <input type="checkbox"/>	NE <input type="checkbox"/>	Množství a orientace (L,P) :
Úprava zárubňového profilu :			
Typ zdiva : <input type="checkbox"/> cihelné <input type="checkbox"/> porobeton <input type="checkbox"/> sádkokarton <input type="checkbox"/> jiné (např. železobeton) :			
Typ a počet závěsů :	<input type="checkbox"/> Pevný OZ 30 (ks) :	<input type="checkbox"/> Stavitelný SD 60/10 (ks) :	
	<input type="checkbox"/> Pevný OZ 50 (ks) :	<input type="checkbox"/> Stavitelný OZ 34 (ks) :	
	<input type="checkbox"/> Jiný (typ, ks) :		



Rozměry – ZÁRUBEŇ			Rozměry – PROFIL				
	Specifikace rozměru	Stanoveno výrobcem (mm)	Požadavek zákazníka (mm)		Specifikace rozměru	Stanoveno výrobcem (mm)	Požadavek zákazníka (mm)
O	Poloha horního závěsu			a	šířka polodrážky		
P	Poloha prostředního závěsu			b	hloubka polodrážky		
R	Poloha spodního závěsu			t ₁	přední strana		
U	Poloha středu otvoru pro stělkou			t ₂	zadní strana		
B	Průchozí šířka zárubně			T	světlost profilu (vnitřní míra)		
B1	Šířka zárubně v polodrážce			C	hloubka profilu (vnější míra)		
B2	Celková vnější šířka rámu zárubně			i	přední lem		
H	Průchozí výška zárubně			j	zadní lem		
H1	Výška zárubně v polodrážce						
H2	Celková vnější výška rámu zárubně						

Datum:	Vypracoval (Jméno, podpis):	Schválil (Jméno, podpis):
--------	-----------------------------	---------------------------